

311



# 集中电源集中控制型消防应急标志灯具 (地埋式)

## 安装使用说明书 V1.0

江苏安科瑞电器制造有限公司

Jiangsu ACREL Co., Ltd.

目录





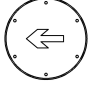
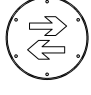
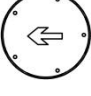
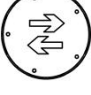
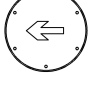
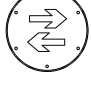
1. 概述.....	1
2. 产品选型.....	1
3. 技术特性.....	1
4. 尺寸与安装方式.....	2
5. 产品通讯方式与布线.....	3
6. 故障处理.....	3

## 1. 概述

消防应急标志灯具的主要作用是为人疏散指引方向。

标志灯具的状态信息通过通讯线传到分配电装置，然后由分配电装置将数据传给应急照明控制器，并受应急照明控制器的控制及管理。消防应急标志灯具可通过我公司生产的电子编码器进行现场编码。

## 2. 产品选型

规格型号	面板图	安装说明	工作电压
A-BLJC-LE I 1W-A500L		左向指示、地埋式、直径 180mm、玻璃面	DC36V
A-BLJC-LRE I 1W-A500LR		双向指示、地埋式、直径 180mm、玻璃面	DC36V
A-BLJC-LE I 1W-A502L		左向指示、地埋式、直径 245mm、玻璃面	DC36V
A-BLJC-LRE I 1W-A502LR		双向指示、地埋式、直径 245mm、玻璃面	DC36V
A-BLJC-LE I 1W-A503L		左向指示、地埋式、直径 245mm、不锈钢面	DC36V
A-BLJC-LRE I 1W-A503LR		双向指示、地埋式、直径 245mm、不锈钢面	DC36V
A-BLJC-LE I 1W-A530L		左向指示、地埋式、直径 180mm、不锈钢面	DC36V 或 DC24V
A-BLJC-LRE I 1W-A530LR		双向指示、地埋式、直径 180mm、不锈钢面	DC36V 或 DC24V
A-BLJC-LE I 1W-A532L		左向指示、地埋式、直径 245mm、不锈钢面	DC36V 或 DC24V
A-BLJC-LRE I 1W-A532LR		双向指示、地埋式、直径 245mm、不锈钢面	DC36V 或 DC24V

## 3. 技术特性

1. 功耗：小于 1W
2. 光源类型：LED
3. 应急时间：大于 90min
4. 故障检测：光源出现短路、断路时，标志灯发送故障信号
5. 闪光频率：1Hz±10%
6. 编码方式：采用电子编码方式，占用一个地址
7. 使用场所：室内地面

- 8. 使用环境：温度：0℃~+55℃
- 9. 相对湿度：≤95%，不凝露
- 10. 壳体材料和颜色：铝合金（玻璃面为黑色，不锈钢面为本色）
- 11. 防护等级：IP65
- 12. 执行标准：GB 17945-2010

#### 4. 尺寸与安装方式

##### 4.1. 产品尺寸

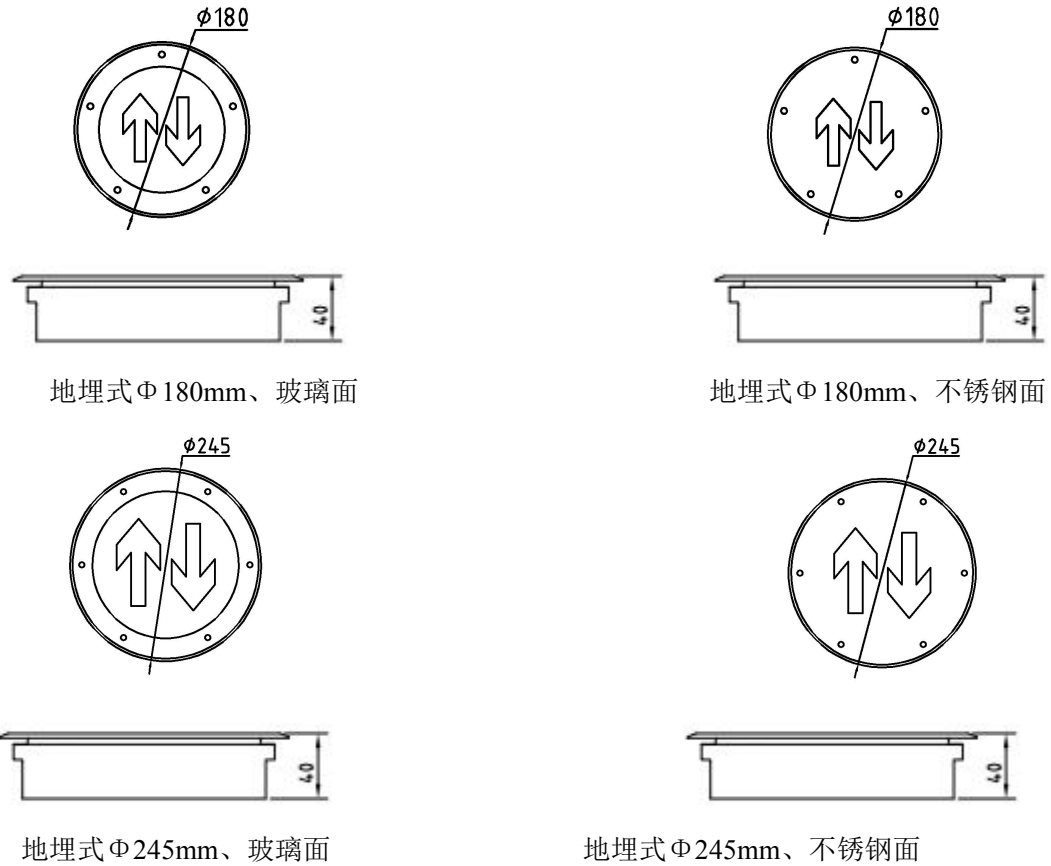


图 1 地埋标志灯具外形尺寸

##### 4.2. 安装方式

地埋式标志灯具安装：地埋式标志灯具进线管采用暗装方式，安装时，先根据灯具的指示方向以及螺丝孔的位置调整预埋件的方向，再将预埋件嵌入地面，预埋件最上端相对于地面下沉 5~10mm，接好线后将标志灯具放进预埋件，调整灯具指示方向并对准螺孔，最后拧紧两颗十字槽固定螺钉（表面其余 4 个螺钉为内 6 角螺钉），将标志灯具固定在预埋件里。

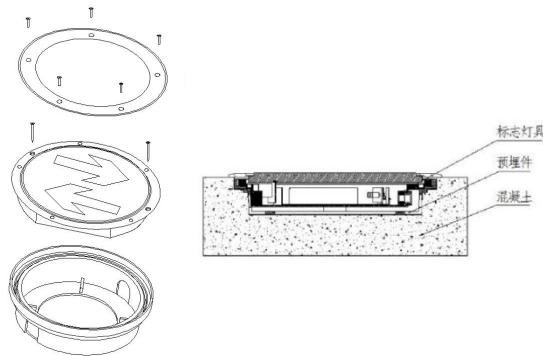
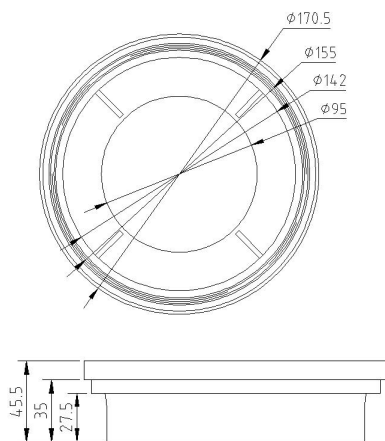
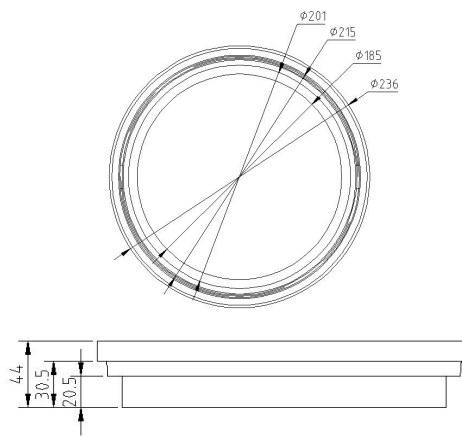


图 2 地埋标志灯具安装

### 4.3. 预埋盒尺寸



地埋式  $\Phi 180\text{mm}$



地埋式  $\Phi 245\text{mm}$

## 5. 产品通讯方式与布线

### 5.1. 通讯方式

二总线通讯，无极性。

### 5.2. 布线要求

通讯线采用 NH-RVSP-2\*2.5mm<sup>2</sup> 型线缆，布线应与动力电缆、高低压配电电缆等不同电压等级的电缆分开布置，不能布设在同一线管或线槽内。

## 6. 故障处理

### 常见问题与处理方法

故障现象	分析原因	处理方式
灯具不亮	用万用表检查灯具是否有 24V/36V 电源，如果没有则判断电源失电	恢复分配电装置与灯具之间的正确接线

总部：安科瑞电气股份有限公司

地址：上海市嘉定区马东工业园区育绿路 253 号

电话：(86)21-69158321 69158322

传真：(86)21-69158300

服务热线：800-820-6632

邮编：201801

网址：<http://www.acrel.cn>

生产基地：江苏安科瑞电器制造有限公司

厂址：江阴市南闸街道东盟工业园区东盟路 5 号

电话：(86)0510-86179967 86179968

传真：(86)0510-86179975

邮编：214405