

262



ARCM300D 型组合式电气火灾监控探测器

安装使用说明书 V1.5

江苏安科瑞电器制造有限公司

Jiangsu Acrel Electric MFG. Co., Ltd.

申 明

版权所有，未经本公司之书面许可，此手册中任何段落、章节内容均不得摘抄、拷贝或以任何形式复制、传播，否则一切后果由违者自负。

本公司保留一切法律权利。

本公司保留对本手册所描述之产品规格进行修改的权利，恕不另行通知。订货前，请垂询当地代理商以获悉本产品的新规格。

目录

1 概述	1
2 产品型号	1
3 技术参数	1
4 安装与接线	2
4.1 外形及安装尺寸（单位 mm）	2
4.2 安装方式.....	2
4.3 接线说明.....	3
5 指示灯定义及按键操作	3
5.1 测量项目说明.....	3
5.2 指示灯定义.....	3
5.3 按键操作.....	4
5.4 液晶显示	4
5.5 编程.....	6
6 功能应用	8
6.1 剩余电流监测.....	8
6.2 温度保护.....	8
6.3 过流保护.....	9
6.4 过压保护.....	9
6.5 欠压保护.....	9
6.6 自检功能.....	10
6.7 消音功能.....	10
6.8 报警复位（解除报警）	10
6.9 集中监控.....	10
7 通讯协议	10
7.1 通讯协议概述.....	10
7.2 功能码简介.....	11
7.3 探测器参数地址表.....	12
7.4 配套电流互感器.....	15
7.5 配套剩余电流互感器.....	16
8 典型应用	17
9 仪表常见故障分析	17
10 安装要求	17

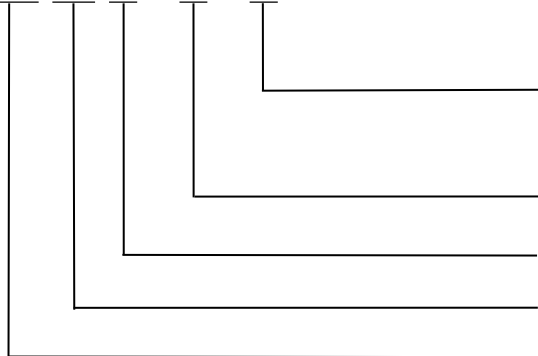
1 概述

ARCM300D 型组合式电气火灾监控探测器（以下简称探测器）是针对 0.4kV 以下的 TT、TN 系统设计的智能电力装置，具有单相交流电测量、联动输入输出功能，以及 RS485 通讯或 GPRS 无线通讯功能，通过对配电回路的剩余电流、导线温度等火灾危险参数实施监控和管理。

产品采用先进的微控制器技术，集成度高，体积小，安装方便，集智能化，数字化，网络化于一身，是建筑监控装置预防监控、系统绝缘老化预估等的理想选择。同时将原有 RS485 通讯升级为 GPRS 无线通讯方式，极大解决了现场布线难的情况，提高工作效率。作为一种先进的智能化、数字化的采集元件，该智能装置已广泛应用于各种控制系统、SCADA 系统和能源管理系统中。

2 产品型号

ARCM 300 □ - □ - □



无线通讯：2G GPRS 通讯

空 无 GPRS 通讯功能

型号说明：具体见下表

回路类型：D 单相

产品序列号：300（导轨式安装）

产品种类号：安科瑞电气火灾监控探测器

名称	功能说明
ARCM 300D-Z	实时监测 1 路剩余电流、2 路温度、单相电流、电压、功率、电能等电参量，联动输入输出、RS485 通讯
ARCM 300D-Z-2G	实时监测 1 路剩余电流、2 路温度、单相电流、电压、功率、电能等电参量，联动输入输出、RS485 通讯、GPRS 无线通讯

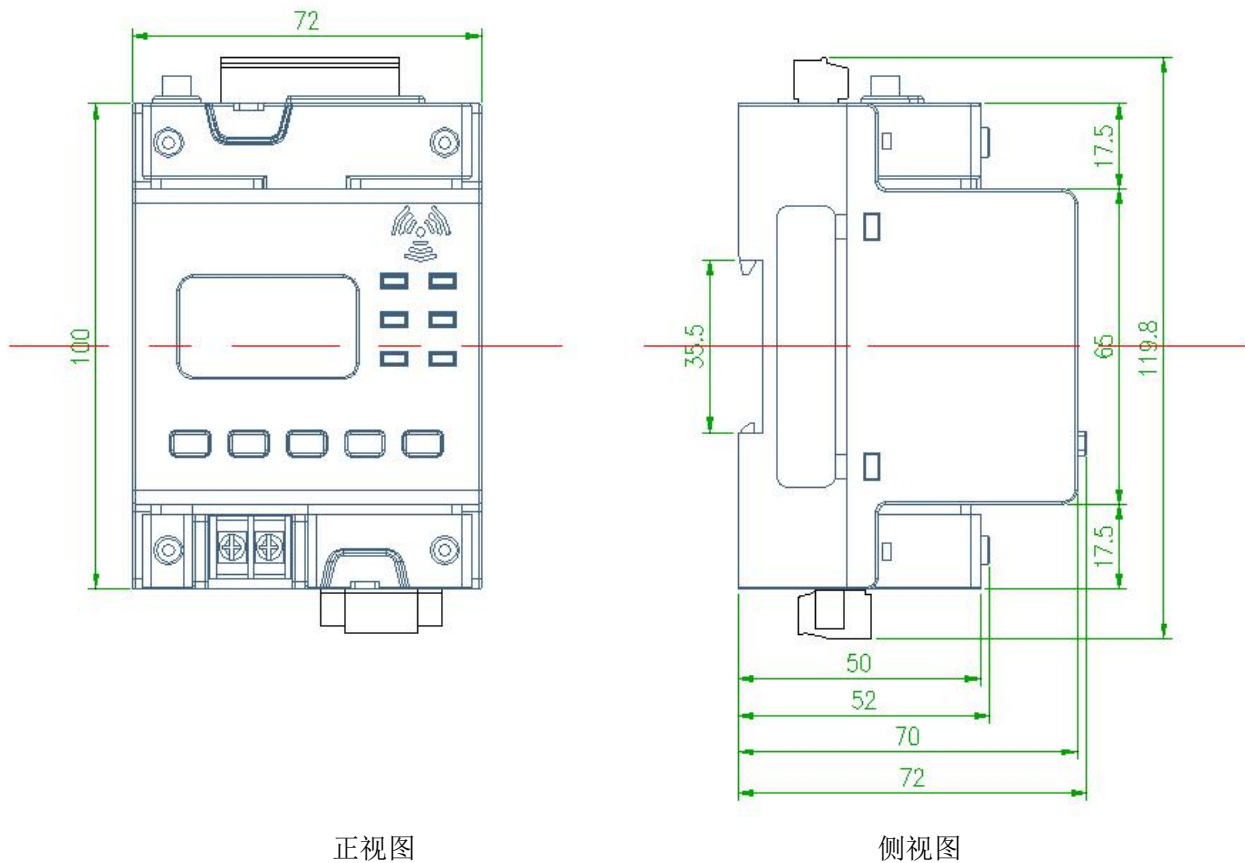
3 技术参数

项目		指标
辅助电源	额定电压	AC220V
	功耗	正常监视状态≤5VA
监控报警	漏电	300~1000mA 连续可调
	温度	45~140℃连续可调
	电压	过压（100%~140%）、欠压（60%~100%）
	电流	过流（100%~140%）
动作延时时间		0.1~60S连续可调
输入电压		额定值：AC 220V
输入电流		额定值：二次侧20mA
测量精度		0.5 级
开关量输入		两路无源干接点输入方式：内置电源
开关量输出		一路无源常开触点，触点容量 AC 220V/1A ， DC 30V/1A

通讯	485 通讯; Modbus-RTU 协议
网络模式	GPRS 通讯 (移动/2G、联通 2G)
安装方式	35mm 导轨式安装
使用环境	工作温度: $-10^{\circ}\text{C}\sim+55^{\circ}\text{C}$; 相对湿度: $\leq 95\%$ 不结露
储存温度范围	$-20^{\circ}\text{C}\sim+70^{\circ}\text{C}$
显示	LCD 液晶显示
产品符合国标	GB 14287. 2-2014; GB 14287. 3-2014

4 安装与接线

4.1 外形及安装尺寸 (单位 mm)



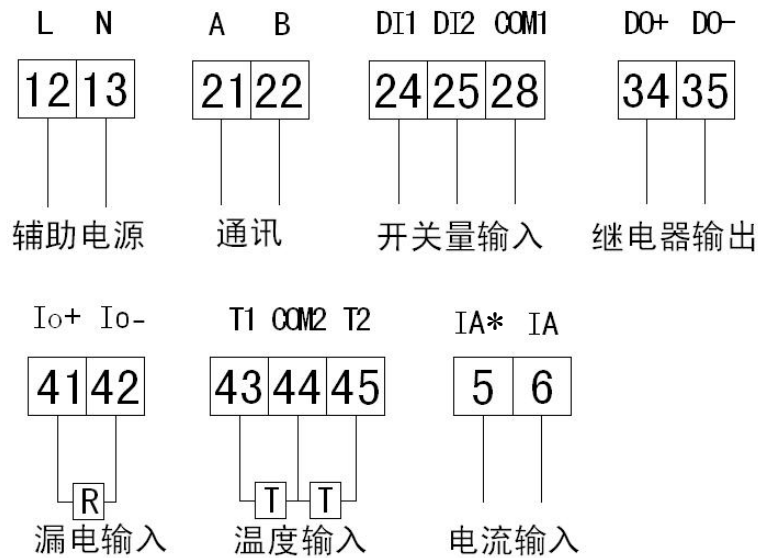
正视图

侧视图

4.2 安装方式

35mm 导轨安装, 可加固定端子进行固定。

4.3 接线说明

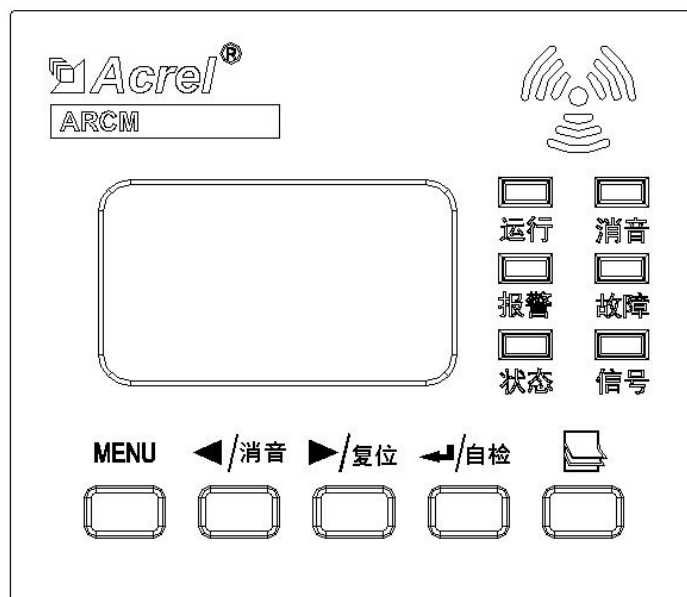


注：电流互感器红色线接 6 号端子，黄色线接 5 号端子。

5 指示灯定义及按键操作

5.1 测量项目说明

可同时监控剩余电流和温度,并根据剩余电流和温度的大小作出报警指令。并且当输入信号达到报警设置时，发出声光报警。



5.2 指示灯定义

- 运行指示灯（绿色）：仪表处于正常运行时，指示灯闪烁，闪烁频率大约为一秒一次；
- 消音指示灯（绿色）：仪表处于消音状态时，指示灯亮；
- 报警指示灯（红色）：仪表处于报警状态时，指示灯亮；
- 故障指示灯（黄色）：仪表处于故障时，故障指示灯常亮(故障为外部线路故障，而不是仪表本身的故障)；
- 状态指示灯（绿色）：长亮（已连接到服务器），闪烁（未连接服务器）；
- 信号指示灯（红色）：长亮（无线信号强，RSSI 值大于 15）闪烁（无线信号弱，RSSI 值小于 15）；

5.3 按键操作

可通过按键对仪表进行地址、参数设置，亦可通过按键来对仪表执行消音、自检和复位操作等。探测器共有 5 个按键，从左至右分别为：MENU 菜单键、◀/消音、▶/复位、↵回车键和📄翻页键。

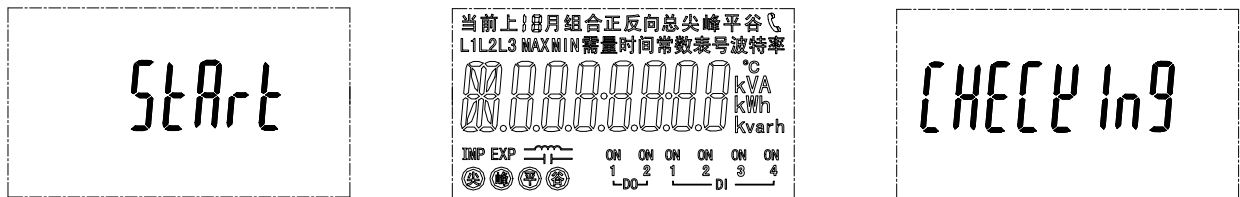
表 3

MENU 菜单键	非编程模式下：按该键进入编程模式，装置提示输入密码，或返回上一级菜单； 编程模式下：用于返回上一级菜单，或退出编程模式。
◀/消音、▶/复位	非编程模式下：◀用于切换通道显示界面，▶用于切换电力参数界面界面； 长按◀用于消音，长按▶用于复位； 编程模式下：用于同级菜单的切换和光标的移位。
↵ 回车键	非编程模式下：↵用于切换电能参数界面； 用于菜单项目的选择确认，及进入下一级菜单； 或者用于报警状态下的解除报警。
📄 翻页键	非编程模式下：📄用于切换信息显示界面，或输入密码时，用于数值的累加； 编程模式下：用于当前设置内容的更改或数值的累加。

5.4 液晶显示

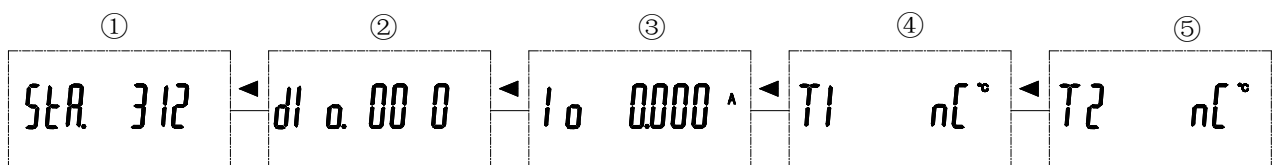
5.4.1 开机、关机与自检

开相关联电源设备，上电瞬间，探测器界面显示如下图所示，所有指示灯同时变亮，探测器进行自检，界面如下图所示，所有指示灯依次熄灭，蜂鸣器响，最终运行指示灯闪烁，常按◀进行消音。探测器进入正常监控状态。



5.4.2 通道显示界面

自检完毕进入通道状态显示界面。按◀切换各界面如下：漏电温度状态界面、开关量信息界面、漏电流界面、温度界面。



通道漏电温度状态界面 开关量信息状态界面 漏电流显示值 第一路温度状态界面 第二路温度状态界面

注：①为通道漏电温度状态界面，共 3 路，其中第 1 路显示漏电流状态，第 2-3 路显示温度状态。如 StA. 312

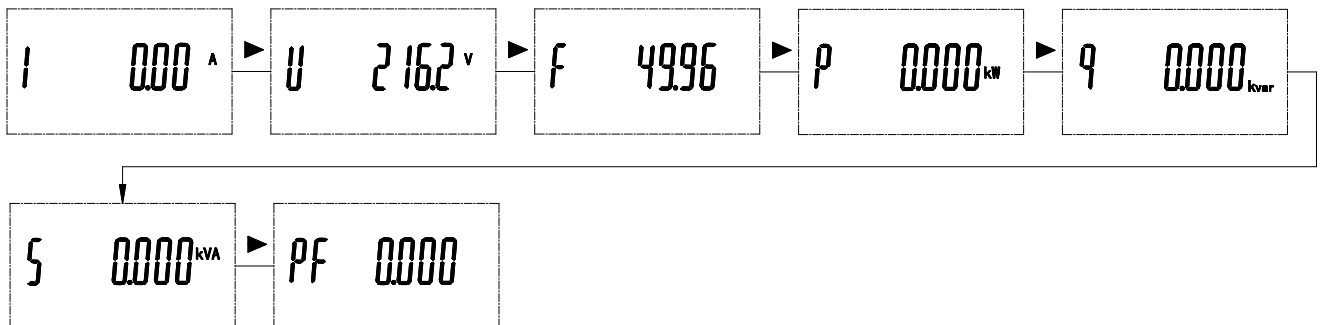
表示保护开关打开状态下，第 1 路漏电断开，第 2 路温度报警，第 3 路温度短路（0 表示正常，1 表示报警，2 表示短路，3 表示断开）。

②为开关量信息状态界面，共 3 路。其中 1、2 路为开关量输入状态，3 路为开关量输出状态（0 表示断开，1 表示闭合）。

③为漏电流显示值，④第一路温度状态界面，当没有接入互感器，断线短路状态时，显示为“nC”⑤为第二路温度状态界面，当没有接入互感器，断线短路状态时，显示为“nC”。

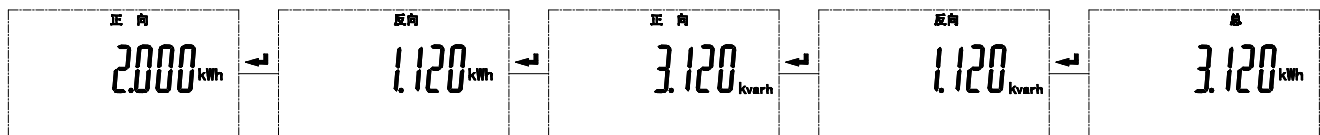
5.4.3 电力参数界面

在信息显示界面下，按▶切换下图电力参数界面，可以查看电流、电压、频率、有功、无功、视在电参量值界面。



5.4.4 电能参数界面

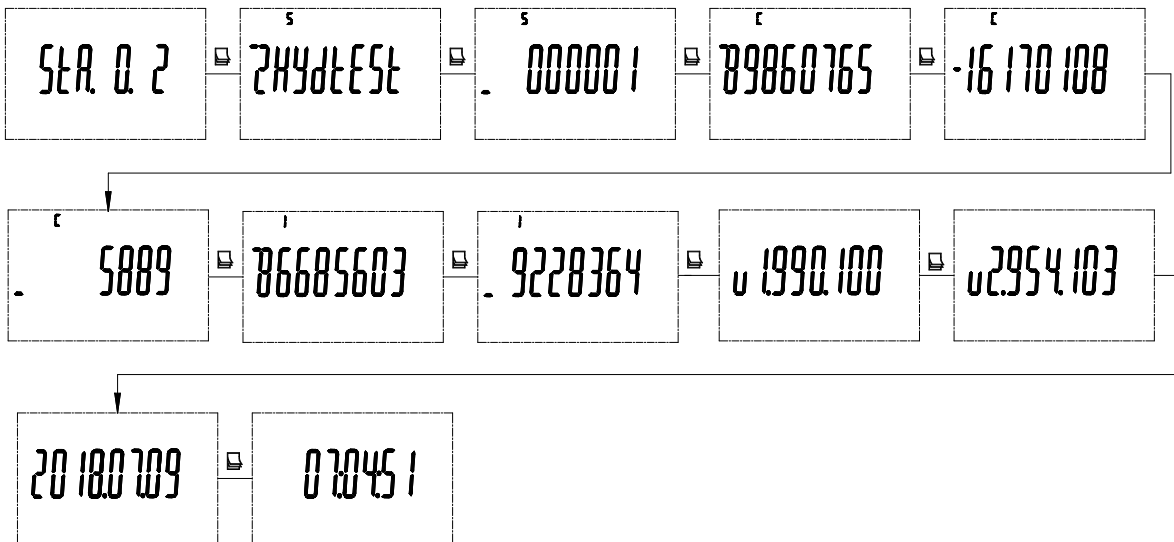
在信息显示界面下，按◀切换下图电能参数界面，可以查看正向有功、反向有功、正向无功、反向无功、总有功电能界面。



5.4.5 信息界面

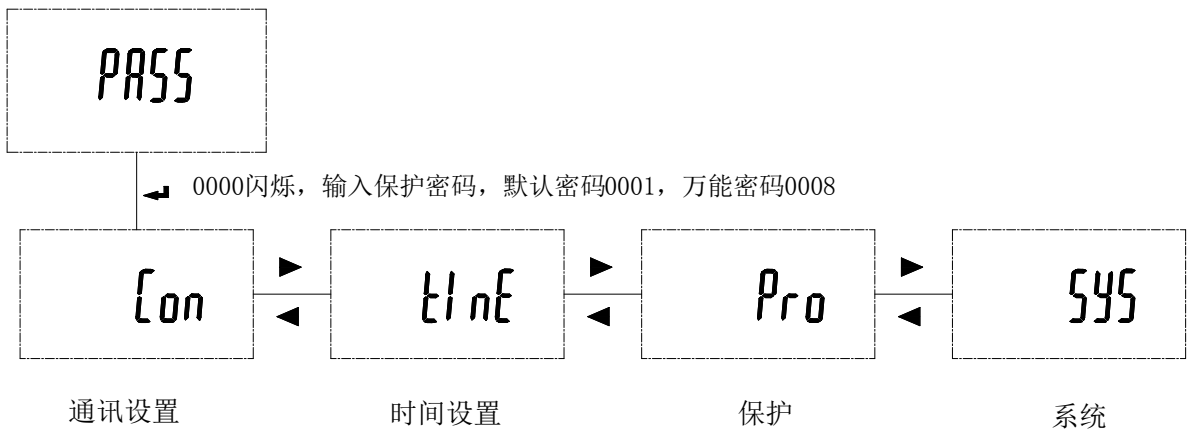
在信息显示界面下，按☰切换下图信息显示界面，可以查看上板软件编号、版本号(u1)，无线程序软件编号、版本号(u2)，日期（年、月、日）、时间（时、分、秒）、无线模块信号值、服务器连接状态、仪表编号、卡号、模块序列号（IMEI）等界面。

- STA 第一个数值：显示的是当前无线模块的信号值；
- STA 第二个数值：显示的是服务器连接状态，有 0~9 共十种状态，其中 0~9 对应的数字含义如下：
 - ◆ 0 初始化
 - ◆ 1 获取 IMEI 序列号
 - ◆ 2 检查 SIM 卡 获取卡号
 - ◆ 3 设置网络模式
 - ◆ 4 等待 GPRS 附着
 - ◆ 5 检查信号值
 - ◆ 6 设置联网模式
 - ◆ 7 连接服务器
 - ◆ 8 服务器已连接
 - ◆ 9 关闭服务器连接



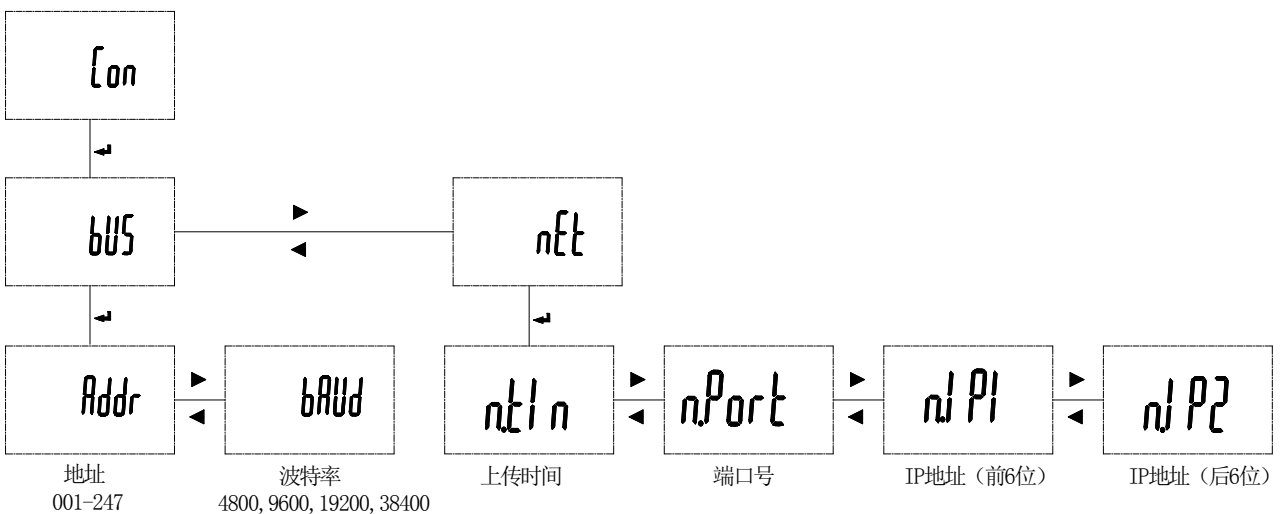
5.5 编程

按 MENU 键，进入编程密码界面：按 \leftarrow 回车键进入，通过按翻页键，输入用户密码，输好后按 \leftarrow 回车键进入。若此时又不想进行编程设置，再按 MENU 键便可以退回非编程界面。



5.5.1 通讯设置

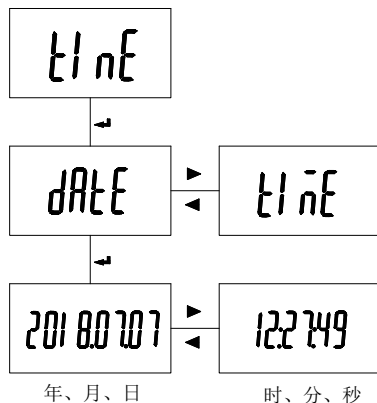
通讯设置界面，可以对 (bUS) 地址和波特率、(nEt) 无线信息进行修改；



注： IP 地址为:121.196.207.228；则 IP1:121.196 ， IP2:207.228。

5.5.2 时间设置

时间设置界面 (time)，可对日期、时间进行修改或设置。



5.5.3 保护参数设置

“Pro”界面下，报警设置 (ALn) 界面可对漏电、温度报警参数 (报警温度、报警漏电流值、报警延长时间、保护开关状态、关联开关状态)、过欠压、过流报警参数 (报警百分比、报警延长时间、保护开关状态、关联开关状态) 和开关量关联设置。

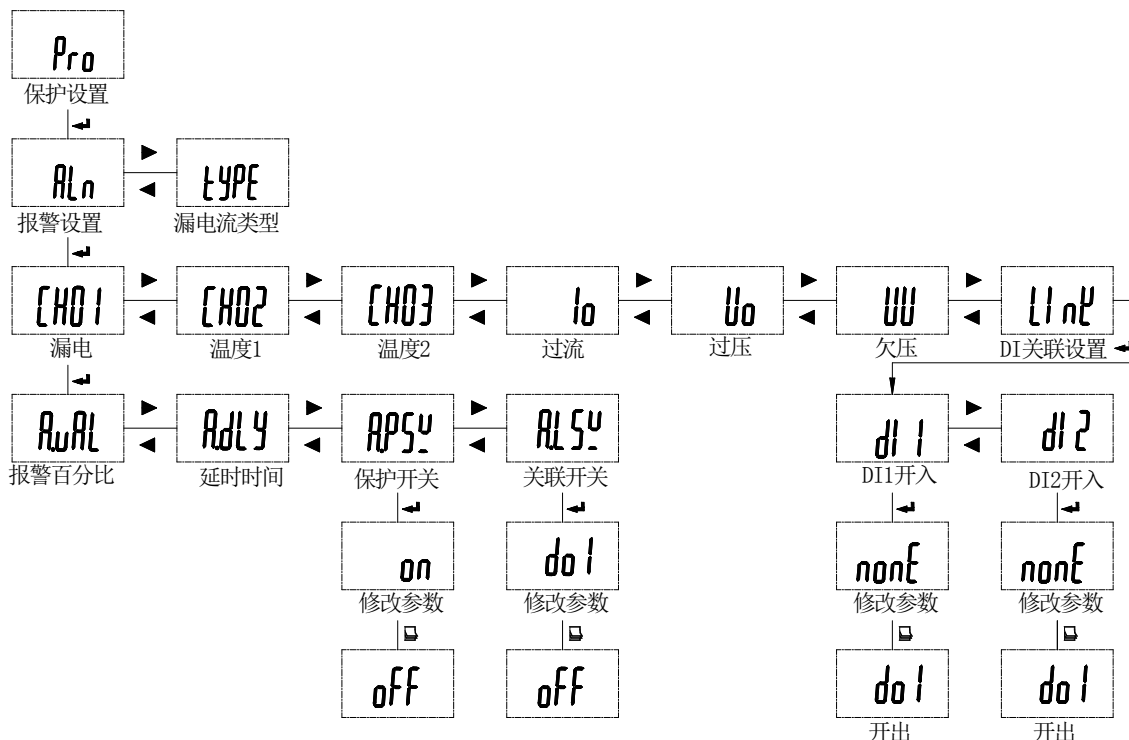
漏电流保护类型 (TYPE) 界面下：可进行漏电流基波 b、全波 F 显示修改或设置；

保护开关：只有在保护开关打开状态下才进行报警、故障检测。

关联开关：当相应参数关联开关关联 DO 时，出现报警时，DO 会闭合。

过欠压、过流报警百分比：是相对于额定电压、额定电流的百分比。

关联开关：当开入量关联开出，当开入 DI 为闭合状态，DO 闭合。



注：A. uAL 在各参数中的设置方式：

在 CH01 (漏电) 中是用来设置漏电流报警电流值，单位为 mA，例如：写入 300，是指漏电流值大于 300mA 进行报警；

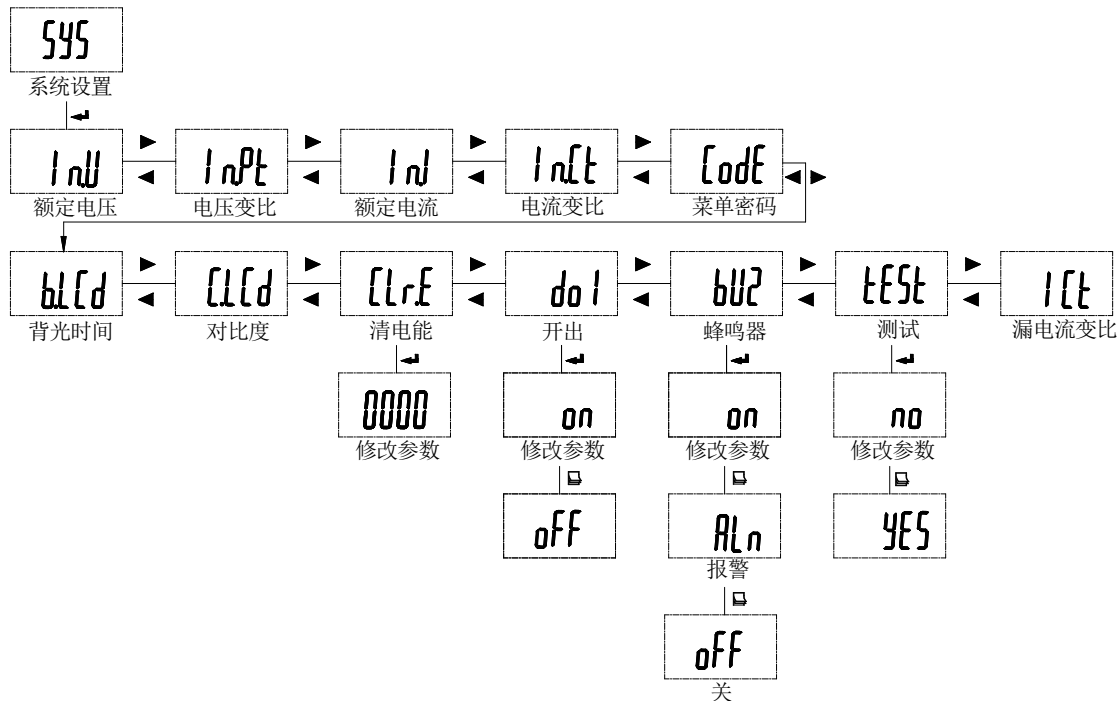
在 CH02、CH03 通道，单位为℃，例如：写入 80，是指温度高于 80℃ 时进行报警；

在 I0、U0、UU 中，是设置报警百分比，例如：在 I0 中设置成 120.5，是指在电流值大于额定电流

*120.5%时，进行报警。

5.5.4 系统设置

在系统设置界面下，可对额定电压、电压变比、额定电流、电流变比、菜单密码、背光时间、对比度、是否清电能、继电器闭合、蜂鸣器开关进行修改或设置，以及是否测试、漏电流变比进行设置。



6 功能应用

6.1 剩余电流监测

在线监测配电线路的剩余电流，当超过剩余电流报警设定值时，且持续时间超过延时设定值后，执行报警的操作。可以根据线路正常漏电流的大小设定报警设定值 $I_{\Delta n}$ ，在该值的设置上应遵循不小于被保护电气线路正常泄漏电流最大值的两倍，且不大于 1000mA。对装设二级或多级剩余电流保护的场所，上一级的剩余电流报警设定值必须大于下一级的剩余电流报警设定值；并且上一级的延时要大于下一级的延时。

参数	范围	步长
剩余电流报警设定值	300mA~1000mA	1mA
动作延时时间	0.1~60.0S	0.1S
保护方式	关闭/报警/脱扣	

保护方式：剩余电流保护方式可以设置为关闭、报警、脱扣三种模式。在报警模式或脱扣模式下，当检测到剩余电流值超过报警值时，报警 LED 灯常亮，达到动作延时后触发动作。若在延时过程中，若剩余电流值小于报警值，延时清零，不会动作。

出厂默认剩余电流报警设定值为 300mA，动作延时时间为 5.0S，保护方式为关闭。

6.2 温度保护

通过温度传感器监测配电箱、线缆或线缆连接处的温度，超过温度动作设定值时，延时一定时间，执行报警或者断开断路器的操作。温度传感器的安装必须固定稳定，防止跌落造成线路短路。

参数	范围	步长
温度动作设定值	45.0~140.0℃	1℃

动作延时时间	0.1~60.0S	0.1S
保护方式	关闭/报警/脱扣	

保护方式：温度保护模式可以设置为关闭、报警、脱扣三种模式。关闭模式下只检测温度值，无保护动作。保护模式设置为报警或脱扣，当检测到温度值超过动作设定值时延时，达到动作延时后触发动作。在延时过程中，若温度值下降到报警设定值以下时，延时清零，不会动作。

出厂默认温度报警设定值是 60℃，动作延时时间为 5.0S，保护方式为关闭。

6.3 过流保护

通过电流采样电路测量电流的真有效值，当测量值超过过流动作设定值，延时一定时间，执行报警或者断开断路器的操作。

参数	范围	步长
过流动作设定值	100.0%~140.0%	0.1%
动作延时时间	0.1~60.0S	0.1S
保护方式	关闭/报警/脱扣	

保护方式：过流保护可以设置为关闭、报警、脱扣三种模式。关闭模式下只检测电流值，无保护动作。模式设置为报警或脱扣时，检测到电流值超过动作设定值后进行延时，达到动作延时后触发保护动作。电流变比改变后，保护值也要做相应的调整，保护值为一次侧的电流值。

出厂默认过流保护动作设定值为 120.0%，延时时间为 5.0S，保护方式为关闭。

6.4 过压保护

装置实时监测进线电压，当进线电压超过过压动作设定值后，延时一定时间，执行报警或者断开断路器的操作。

参数	范围	步长
过压动作设定值	100.0%~140.0%	0.1%
动作延时时间	0.1~60.0S	0.1S
保护方式	关闭/报警/脱扣	

保护方式：过压的保护模式可以设置为关闭、报警、脱扣三种模式，关闭模式不对电压进行过压保护。模式设置为报警或脱扣时，检测到电压值超过动作设定值后进行延时，达到动作延时后触发保护动作。

出厂默认过压保护动作设定值为 120.0%，延时时间为 5.0S，保护方式为关闭。

6.5 欠压保护

装置实时监测进线电压，当进线电压低于过压动作设定值后，延时一定时间，执行报警或者断开断路器的操作。

参数	范围	步长
欠压动作设定值	60.0%~100.0%	0.1%
动作延时时间	0.1~60.0S	0.1S
保护方式	关闭/报警/脱扣	

保护方式：欠压的保护模式可以设置为关闭、报警、脱扣三种模式，关闭模式不对欠压进行欠压保护。模式设置为报警或脱扣时，检测到电压值低于动作设定值后进行延时，达到动作延时后触发保护动作。

出厂默认欠压保护动作设定值为 80.0%，延时时间为 5.0S，保护方式为关闭。

6.6 自检功能

装置具备自检功能，在功能设置界面下选择自检，按回车键确认，系统将进入自检状态，查看设备是否完好。

6.7 消音功能

在故障或报警状态下，切换至功能设置界面，选择消音并确认，装置报警声音消除。

6.8 报警复位（解除报警）

当发生报警时，可通过按键复位继电器的输出状态；如果在进行复位操作后未排除报警故障，装置将再次进入故障报警或脱扣状态。

6.9 集中监控

集中监控计算机通过 RS485，接受现场采集信号，发出报警信号及控制指令，及时断开故障线路。采用 Modbus-RTU 协议通讯，通讯距离为 500 米，同一链路可监控 32 台探测器。

7 通讯协议

7.1 通讯协议概述

该装置使用 Modbus-RTU 通讯协议，Modbus 协议详细定义了校验码、数据序列等，这些都是特定数据交换的必要内容。Modbus 协议在一根通讯线上使用主从应答式连接（半双工），这意味着在一根单独的通讯线上信号沿着相反的两个方向传输。首先，主计算机的信号寻址到一台唯一的终端设备（从机），然后，终端设备发出的应答信号以相反的方向传输给主机。

Modbus 协议只允许在主机（PC 等）和终端设备之间通讯，而不允许独立的终端设备之间的数据交换，这样各终端设备不会在它们初始化时占据通讯线路，而仅限于响应到达本机的查询信号。（默认通信设置值：地址为 0001，波特率为 9600）

7.1.1 传输方式

信息传输为异步方式，并以字节为单位，在主机和从机之间传递的通讯信息是 10 位格式，包含 1 个起始位、8 个数据位（最低的有效位先发送）、无奇偶校验位、1 个停止位。

7.1.2 信息帧格式

地址码	功能码	数据区	CRC 校验码
1 字节	1 字节	n 字节	2 字节

地址码：地址码在帧的开始部分，由一个字节（8 位二进制码）组成，十进制为 0~255。这些位标明了用户指定的终端设备的地址，该设备将接收来自与之相连的主机数据。每个终端设备的地址必须是唯一的，仅被寻址到的终端会响应包含了该地址的查询。当终端发送回一个响应，响应中的从机地址数据便告诉了主机哪台终端正与之进行通信。

功能码：功能码告诉了被寻址到的终端执行何种功能。下表列出了该系列装置用到的功能码，以及它们的意义和功能。

功能	定义	操作
03H	读数据寄存器	获得一个或多个寄存器的当前二进制值

10H	预置多寄存器	设定二进制值到一系列多寄存器中
-----	--------	-----------------

数据区：数据区包含了终端执行特定功能所需要的数据或者终端响应查询时采集到的数据。这些数据的内容可能是数值、参考地址或者设置值。例如：功能码告诉终端读取一个寄存器，数据区则需要指明从哪个寄存器开始及读取多少个数据，内嵌的地址和数据依照类型和从机之间的不同内容而有所不同。

CRC 校验码：错误校验（CRC）域占用两个字节，包含了一个 16 位的二进制值。CRC 值由传输设备计算出来，然后附加到数据帧上，接收设备在接收数据时重新计算 CRC 值，然后与接收到的 CRC 域中的值进行比较，如果这两个值不相等，就发生了错误。

生成一个 CRC 的流程为：

- 1、预置一个 16 位寄存器为 0FFFFH（全 1），称之为 CRC 寄存器。
- 2、把数据帧中的第一个字节的 8 位与 CRC 寄存器中的低字节进行异或运算，结果存回 CRC 寄存器。
- 3、将 CRC 寄存器向右移一位，最高位填以 0，最低位移出并检测。
- 4、如果最低位为 0，重复第三步（下一次移位）；如果最低位为 1，将 CRC 寄存器与一个预设的固定值（0A001H）进行异或运算。
- 5、重复第三步和第四步直到 8 次移位，这样处理完了一个完整的八位。
- 6、重复第 2 步到第 5 步来处理下一个八位，直到所有的字节处理结束。
- 7、最终 CRC 寄存器的值就是 CRC 的值。

此外还有一种利用预设的表格计算 CRC 的方法，它的主要特点是计算速度快，但是表格需要较大的存储空间，该方法此处不再赘述，请参阅相关资料。

7.2 功能码简介

7.2.1 功能码 03H：读寄存器

此功能允许用户获得设备采集与记录的数据及系统参数。主机一次请求的数据个数没有限制，但不能超出定义的地址范围。

下面的例子是从为 1 的探测器中读 1 个采集到的基本数据（数据帧中每个地址占用 2 个字节），其中单相电压的地址为 1204H。

主机发送		发送信息	探测器返回		返回信息
地址码		01H	地址码		01H
功能码		03H	功能码		03H
起始地址	高字节	12H	字节数		02H
	低字节	04H	寄存器 1033 数据	高字节	09H
寄存器数量	高字节	00H		低字节	3FH
	低字节	03H	CR 校验码	低字节	FEH
CRC 校验码	低字节	C0H		高字节	04H

7.2.2 功能码 10H：写寄存器

功能码 10H 允许用户改变多个寄存器的内容，该装置中时间日期可用此功能号写入。主机一次最多可以写入 16 个（32 字节）数据。

下面的例子是预置地址为 01 的探测器日期和时间 18 年 01 月 01 日，11 点 59 分 59 秒。

主机发送	发送信息	探测器返回	返回信息
------	------	-------	------

地址码		01H	地址码		01H
功能码		10H	功能码		10H
起始地址	高字节	11H	起始地址	高字节	11H
	低字节	00H		低字节	00H
寄存器数量	高字节	00H	寄存器数量	高字节	00H
	低字节	03H		低字节	03H
字节数		06H	CRC 校验码	低字节	85H
1100H	高字节	12H		高字节	34H
待写入数据	低字节	01H			
1101H	高字节	01H			
写入数据	低字节	0BH			
1102H	高字节	3BH			
待写入数据	低字节	3BH			
CRC 校验码	低字节	AAH			
	高字节	D3H			

7.3 探测器参数地址表

7.3.1 电气火灾相关参数地址表，起始地址 0x1000:

序号	地址偏移量	参数	读写	数值范围	类型
1	0x00	预留	---	---	---
2	0x01	断线	R	B0-漏电, B1-温度, B2-温度 2; Bit0 = 1: 漏电断线; Bit1 = 1: 温度 1 断线; Bit2 = 1: 温度 2 断线。	Word
3	0x02	短路	R	B0-漏电, B1-温度, B2-温度 2; Bit0 = 1: 漏电短路; Bit1 = 1: 温度 1 短路; Bit2 = 1: 温度 2 短路。	Word
4	0x03	报警状态	R	B0-漏电, B1-温度, B2-温度 2; Bit0 = 1: 漏电报警; Bit1 = 1: 温度 1 报警; Bit2 = 1: 温度 2 报警。	Word
5	0x04	预留	---	---	---
6	0x05	漏电流测量值	R	0~9999	Word
7-8	0x06~0x07	温度测量值	R	0~999.9; 小数点为一位	Word
9~21	0x08~0x14	预留	---	---	---
22	0x15	漏电流报警测量值	R	0~9999	Word
23~24	0x16~0x17	温度报警测量值	R	0~999.9; 小数点为一位	Word
25~40	0x18~0x27	预留	---	---	---
41	0x28	开入	R	B0 表示 DI1, B1 表示 DI2 Bit0=1 DI1 闭合 Bit0=0 DI1 打开	Word
42	0x29	开出	R/W	B0 表示 DO1	Word

				Bit0=1 D01 闭合 Bit0=0 D01 打开	
43~47	0x2A~0x2E	预留	---	---	---
48	0x2F	D01 关联	R/W	B0-漏电, B1-温度, B2-温度 2; Bit0 = 1: 漏电报警时关联 D01; Bit1 = 1: 温度 1 报警时关联 D01; Bit2 = 1: 温度 2 报警时关联 D01。	Word
49	0x30	预留	---	---	---
50	0x31	保护开关	R/W	B0-漏电, B1-温度, B2-温度 2; Bit0 = 1: 漏电打开报警、断线及短路故障检测功能; Bit0 = 0: 漏电关闭报警、断线及短路故障检测功能; ...	Word
51	0x32	保护类型	R/W	Bit0 = 1: 漏电基波保护 Bit0 = 0: 漏电真有效值保护	Word
52	0x33	漏电流保护设定值	R/W	漏电 20-1000	Word
53~54	0x34~0x35	温度保护设定值	R/W	温度 45-140	Word
55~67	0x36~0x42	预留	---	---	---
68	0x43	漏电流保护延时	R/W	0.1~60.0s 小数点一位	Word
69~70	0x44~0x45	温度保护延时	R/W	0.1~60.0s 小数点一位	Word
71~83	0x46~0x52	预留	---	---	---
84~99	0x53~0x62	保护设定值 (%)	R/W	1-9999	Word
100	0x63	Clear	R/W	读取数值为 0; 写入 0x1234 时, 清除报警 (复位); 写入 0x4321 时, 自检。	Word

7.3.2 系统设置信息相关参数地址表, 起始地址 0x1100:

序号	地址	参数	读写	数值范围	类型
1	0x00 高位	年	R/W	00-99	Word
	0x00 低位	月	R/W	1-12	Word
2	0x01 高位	日	R/W	1-31	Word
	0x01 低位	时	R/W	0-23	Word
3	0x02 高位	分	R/W	00-59	Word
	0x02 低位	秒	R/W	00-59	Word
4~5	0x03~0x04	预留	---	---	---
6	0x05	通讯 1 地址	R/W	1-247 (双通讯)	Word
7	0x06	通讯 1 波特率	R/W	4800, 9600, 19200, 38400 (双通讯)	Word
8	0x07	通讯 2 地址	R/W	1-247	Word
9	0x08	通讯 2 波特率	R/W	4800, 9600, 19200, 38400	Word
10	0x09	密码	R/W	1-9999	Word
11	0x0A	背光时间	R/W	0-99 min 0 表示常亮	Word
12	0x0B	液晶对比度	R/W	20-40, 默认 30	Word
13	0x0C	DI1 联动设置	R/W	Bit0 = 1: 关联 D01 Bit0 = 0: 不关联 D01	Word
14	0x0D	DI2 联动设置	R/W	Bit0 = 1: 关联 D01 Bit0 = 0: 不关联 D01	Word
15~16	0x0E~0x0F	预留	---	---	---
17	0x10	定时时间间隔	R/W	1-99	Word
18	0x11	端口号	R/W	0-65535	Word
19~20	0x12~0x13	IP 地址	R/W	0.0.0.0-255.255.255.255	Word
21~28	0x14~0x1B	序列号	R	出厂编号 (出厂后, 就不能变动)	Word

29~30	0x1C~0x1D	预留	---	---	---
31	0x1E	ICT	R/W	0~9999	Word

7.3.3 基本电参量相关参数地址表，起始地址 0x1200:

序号	地址	参数	读写	数值范围	类型
1~3	0x00~0x02	预留	---	---	---
4	0x03	电压频率	R	0~99.99 小数点为两位，单位为 Hz	Word
5	0x04	单相电压	R	0~999.9 小数点为一位，单位为 V	Word
6~13	0x05~0x0C	预留	---	---	---
14	0x0D	电压状态位高字节	R	0x01 欠压报警 0x00 正常	Word
		电压状态位低字节	R	0x01 过压报警 0x00 正常	Word
15	0x0E	单相过压值	R	发生过压报警时，记录的单相瞬时电压值	Word
16~17	0x0F~0x10	预留	---	---	---
18	0x11	单相欠压值	R	发生欠压报警时，记录的单相瞬时电压值	Word
19~20	0x12~0x13	预留	---	---	---
21	0x14	单相电流	R	0~99.99 小数点为两位，单位为 A	Word
22~26	0x15~0x19	预留	---	---	---
27	0x1A	电流状态	R	0x01 过流报警 0x00 正常	Word
28	0x1B	单相过流值	R	发生过流报警时，记录的单相瞬时电流值	Word
29~30	0x1C~0x1D	预留	---	---	---
31	0x1E	单相有功功率	R	0~9.999 小数点为三位，单位为 kW	Word
32~33	0x1F~0x20	预留	---	---	---
34	0x21	单相无功功率	R	0~9.999 小数点为三位，单位为 kvar	Word
35~36	0x22~0x23	预留	---	---	---
37	0x24	单相视在功率	R	0~9.999 小数点为三位，单位为 kVA	Word
38~39	0x25~0x26	预留	---	---	---
40	0x27	单相功率因数	R	0~1.000 小数点为三位	Word
41~45	0x28~0x2C	预留	---	---	---
46	0x2D	总有功功率	R	0~9.999 小数点为三位，单位为 kW	Word
47	0x2E	总无功功率	R	0~9.999 小数点为三位，单位为 kvar	Word
48	0x2F	总视在功率	R	0~9.999 小数点为三位，单位为 kVA	Word
49	0x30	总功率因数	R	0~1.000 小数点为三位	Word
50	0x31	电压量程	R	220V	Word
51	0x32	电流量程	R/W	100~65500 小数点为两位，单位为 A (写入电流值为电流量程/100)	Word
52	0x33	电压变比	R/W	默认为 0001	Word
53	0x34	电流变比	R/W	默认为 0001	Word
54	0x35	过压报警类型	R/W	Bit0 保护开关: 1 开; 0 关; Bit1 保护关联 D01: 1 开; 0 关;	Word
55	0x36	过压报警值	R/W	100.0%~140.0% 小数点一位	Word
56	0x37	过压报警时间	R/W	0.1~60.0s 小数点一位	Word
57	0x38	欠压报警类型	R/W	Bit0 保护开关: 1 开; 0 关; Bit1 保护关联 D01: 1 开; 0 关;	Word
58	0x39	欠压报警值	R/W	60.0%~100.0% 小数点一位	Word
59	0x3A	欠压报警时间	R/W	0.1~60.0s 小数点一位	Word
60	0x3B	过流报警类型	R/W	Bit0 保护开关: 1 开; 0 关; Bit1 保护关联 D01: 1 开; 0 关;	Word
61	0x3C	过流报警值	R/W	100.0%~140.0% 小数点一位	Word
62	0x3D	过流报警时间	R/W	0.1~60.0s 小数点一位	Word

7.3.4 电能参数地址表，起始地址 0x1300:

序号	地址	参数	读写	数值范围	类型
----	----	----	----	------	----

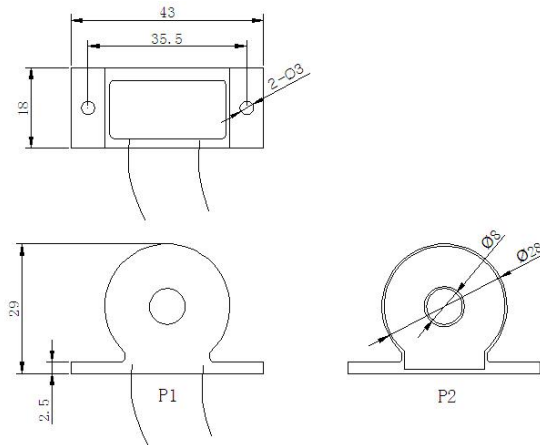
1~2	0x00~0x01	吸收有功电能	R	小数点 3 位 kWh	Dword
3~4	0x02~0x03	释放有功电能	R	小数点 3 位 kWh	Dword
5~6	0x04~0x05	感性无功电能	R	小数点 3 位 kWh	Dword
7~8	0x06~0x07	容性无功电能	R	小数点 3 位 kWh	Dword
9~10	0x08~0x09	总有功电能	R	小数点 3 位 kWh	Dword

注：通讯显示电力参数、电能参数二次侧数据，液晶显示电力参数、电能参数一次侧数据。

7.4 配套电流互感器

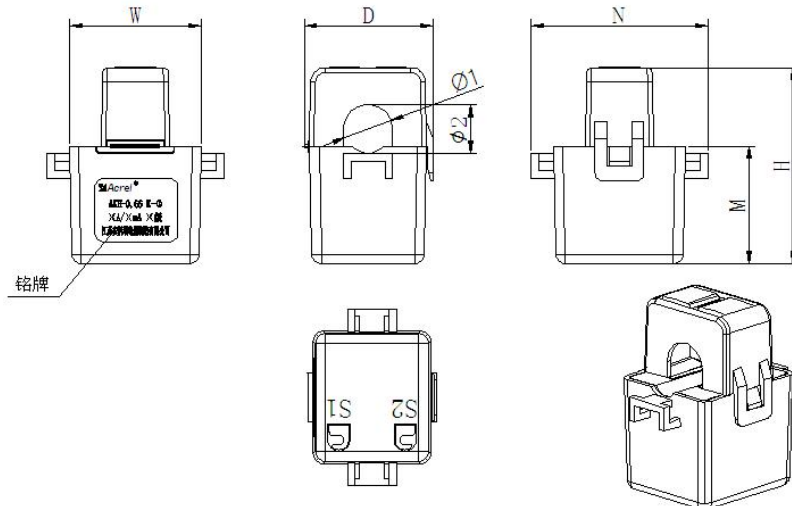
互感器类型	额定电流	电流互感器型号	剩余电流互感器型号
闭口式	40A	AKH-0.66 W-8 40A/20mA	AKH-0.66 L-12 5A/2.5mA
	60A	AKH-0.66 W-8 60A/20mA	
开口式	40A	AKH-0.66 K-Φ10 40A/20mA	AKH-0.66 L-16K 5A/2.5mA
	60A	AKH-0.66 K-Φ10 60A/20mA	

7.4.1 AKH-0.66 W-8 40A/20mA 、AKH-0.66 W-8 60A/20mA



注：一次电流从P1面进，P2面出，二次引出线红色为S1，黄色为S2，引出线长为2m±10cm。

7.4.2 AKH-0.66 K-Φ10 40A/20mA 、AKH-0.66 K-Φ10 60A/20mA（开口式）

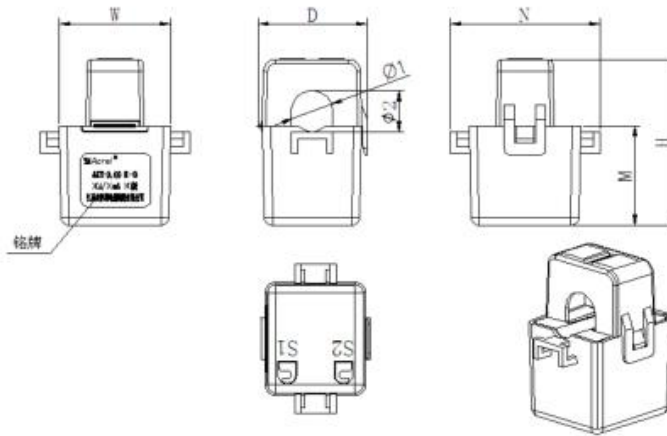


注：互感器二次引出线为RV软导线，标配长度为2m±10cm。

规格尺寸	外形尺寸 (mm)					穿孔尺寸 (mm)		公差(mm)
	W	H	D	M	N	Φ1	Φ2	
K-Φ10	27	40	26	24	36	10	9	±1

7.5 配套剩余电流互感器

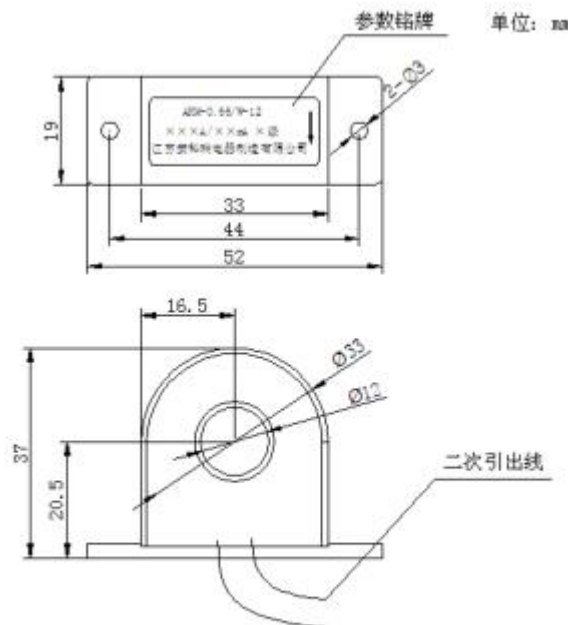
7.5.1 AKH-0.66 L-16K 5A/2.5mA (开口式)



注：互感器二次引出线为RV软导线，标配长度为2m±10cm。

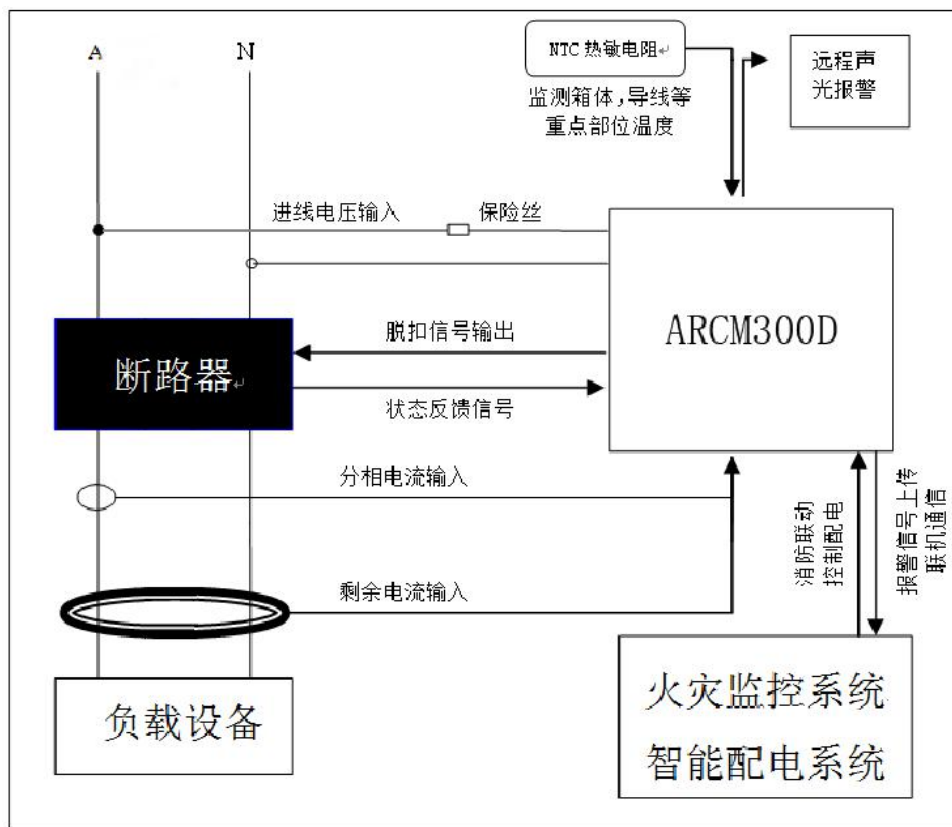
规格	尺寸	外形尺寸 (mm)					穿孔尺寸 (mm)		公差(mm)
		W	H	D	M	N	Φ1	Φ2	
L-16K		31	50	29	28	42	16	17	±1

7.5.2 AKH-0.66 L-12 5A/2.5mA



注：特殊产品线长可根据需要定制。

8 典型应用



注：1、在安装接线时应注意剩余电流互感器的屏蔽层须接大地，若剩余电流互感器在断路器出线处不方便安装时，可以安装于断路器进线处，ABCN 必须同时穿过剩余电流互感器，且地线不能传进剩余电流互感器；电压采样信号也可以取自断路器出线处。

2、上图中保险丝的规格型号为 1A。

9 仪表常见故障分析

- 若仪表运行指示灯不亮，请检查电源是否接好；
- 若仪表状态指示灯闪烁，请检查仪表是否配置好或 SIM 是否插好；
- 若仪表通讯指示灯慢闪，直接送修；
- 若仪表网络指示灯长亮或熄灭，仪表 GPRS 模块有问题，直接送修。

10 安装要求

- 此仪表应安装在现场无线信号良好的地方；
- 必须让具有资格的安装人员安装此仪表，并且安装之前要仔细阅读使用说明；
- 接线时按照使用说明中的接线方式接线，接线完成后要认真核对接线是否正确，以免通电后损坏探测器、产生危险事故；
- 安装或拆除仪表时，请确认工作电源、待测母线及相关部分电源已切断以免发生触电，造成危险和人员伤亡；
- 接线、布线请按相关规范要求，以免发生短路、断路等事故，同时也方便日后的维护和检修；
- 仪表的正常运行依赖于正确的安装、设置和操作，安装之前请仔细阅读安装、设置和操作的相关内容，以保证仪表的正常运行。

更改记录:

V1.3-2019.1.28: 修改 5.5.3 中两个界面的注释, 并增加 A. uAL 在各参数中的设置方式。

V1.4-2019.4.16: 1、修改 5.2 中信号指示灯的颜色;

2、修改 5.4.5 中的信息界面;

3、修改 5.5.4 中的系统设置界面;

4、修改 7.3.1 电气火灾相关参数地址表, 增加备注“通讯显示电力参数、电能参数二次侧数据, 液晶显示电力参数、电能参数一次侧数据”;

5、增加 7.4 配套剩余电流互感器。

V1.5-2019.9.28: 1、修改 4.3 中电流输入的端子定义;

2、修改 7.4 互感器类型。

总部：安科瑞电气股份有限公司
地址：上海市嘉定区马东工业园育绿路 253 号 邮编：201801
电话：021-69158321 69158322 传真：69158300
服务热线：800-8206632 网址：<http://www.acrel.cn>

生产基地：江苏安科瑞电器制造有限公司
厂址：江阴市南闸街道东盟工业园区东盟路 5 号 邮编：214405
电话：0510-86179967 86179968 传真：0510-86179975

2019.04