

ASCP300-1 电气防火限流式保护器

安装使用说明书 V1.0

申 明

在使用本产品前请仔细阅读本说明，其中涉及的图片、标识、符号等均为安科瑞电气股份有限公司所有。非本公司内部人员未经书面授权不得公开转载全部或者部分内容。

由本系列产品在使用前，请仔细阅读本操作手册的提示和使用注意事项，安科瑞不对因忽略本操作手册的提示而导致的人身伤害或经济损失负责；

电气防火限流式保护器是专业电气设备，任何有关操作，需要由专门的电气技术人员进行。安科瑞不对因非专业人员的错误操作而导致的人身伤害或经济损失负责。

本说明内容将不断更新、修正，产品功能在不断升级难免存在实物与说明书稍有不符的情况，请用户以所购产品实物为准，并可通过 [www. acrel. cn](http://www.acrel.cn) 下载或销售渠道索取最新版本的说明书。

目 录

1 概述	1
2 功能特点	1
3 参考标准	1
4 技术参数	1
5 安装与接线	2
5.1 外形和尺寸	2
5.2 安装方法	2
5.3 接线方法	3
5.4 注意事项	4
6 编程与使用	5
6.1 面板说明	5
6.2 LED 指示说明	5
6.3 按键功能说明	5
6.4 按键操作说明	6
7. 通讯地址表	8
7.1 地址表读写示例	8
7.2 ASCP300-1 保护器参数地址表	9
8. 典型应用	11
8.1 典型接线图	11

ASCP300-1 系列电气防火限流式保护器

1 概述

安科瑞 ASCP300-1 系列电气防火限流式保护器可有效克服传统断路器、空气开关和监控设备存在的短路电流大、切断短路电流时间长、短路时产生的电弧火花大，以及使用寿命短等缺点，当发生短路故障时，能以微秒级速度快速限制短路电流以实现灭弧保护，从而能显著减少电气火灾事故，保障使用场所人员和财产的安全。

产品有 ASCP300-1/10A、ASCP300-1/20A 和 ASCP300-1/32A 三种型号，分别为单相 10A、20A 和 32A 的三种规格，可广泛应用于学校、医院、商场、宾馆、娱乐场所、寺庙、会展、住宅、仓库、电动车充电站及工厂等各种用电场所末端干、支路的线路保护。

2 功能特点

- 保护器能实时监测用电线路电流，当线路发生短路故障时，能在 150 微秒内实现快速限流保护，有效抑制了因短路电流过大所引起的电气火灾事故。
- 当被保护线路的电流超过额定电流，线路过载且过载持续时间超过设定时间（3-60 秒）时，保护器进行限流保护。
- 当保护器的工作环境温度和保护器内部器件温度超过设定值时，产品实施超温保护，防止因温度过高造成产品损坏。
- 保护器在进行任何保护时，均能发出声光报警信息，提醒用户线路或产品出现故障，并可以从液晶上查看故障类型。
- 保护器具有 1 路 RS485 接口，可以组网将数据发送到后台监控系统，实现线路保护的远程监控功能。

3 参考标准

- DGJ08-2048-2016 《民用建筑电气防火设计规程》
- GB14287.6 《电气火灾监控系统 第 6 部分：电气防火限流式保护器》

4 技术参数

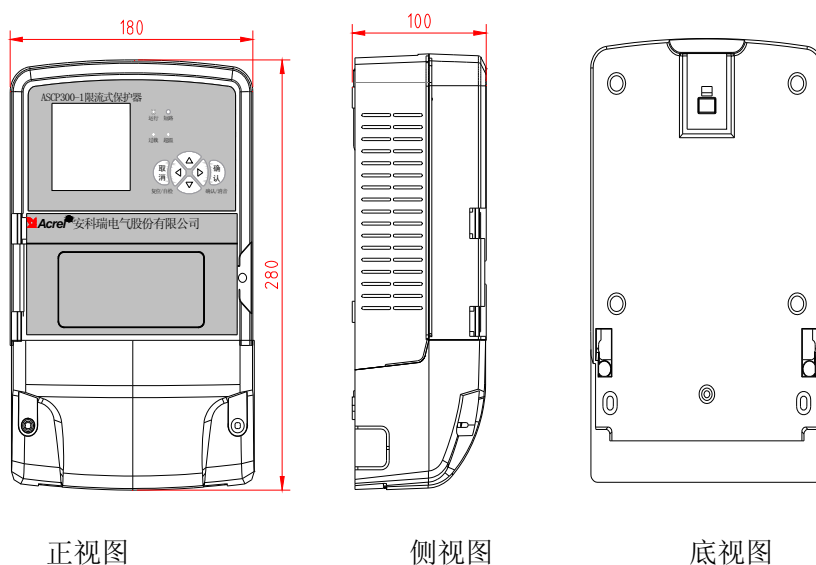
产品型号	ASCP300-1/10A	ASCP300-1/20A	ASCP300-1/32A
额定工作电流 I_L	10A	20A	32A
工作电源	交流 220V \pm 10% 50Hz		
额定电流下温升	$\leq 35K$		
温度测量范围	-20~120 $^{\circ}C$		
短路保护整定电流 I_s	85A	120A	150A

过载保护动作时间	3~60s
短路限流动作时间	≤150us
报警方式	声光报警
通讯	1路RS485接口, Modbus-RTU协议

5 安装与接线

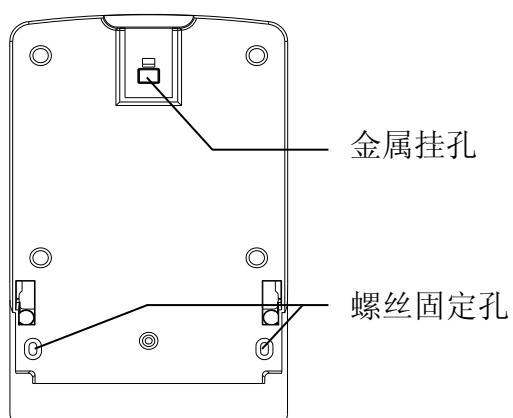
5.1 外形和尺寸

ASCP300-1系列限流式保护器的外形与安装尺寸（单位：mm）如下图所示。



5.2 安装方法

ASCP300-1系列限流式保护器采用壁挂式的安装方式，可以挂装在墙面上，也可安装固定于配电箱内部。其安装固定孔如下图所示。



在墙面安装时，可按如下步骤进行：

- 1) 先在墙面合适的位置打一个洞，洞径的大小应适合安装固定 $\phi 4$ 的塑料膨胀管，然后将膨胀管放置

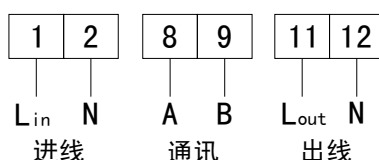
于洞中，然后用 $\phi 4$ 的自攻螺钉挤进膨胀管中，拧紧固定。

2) 将保护器的挂孔对齐已固定在墙体上螺钉挂上去,再将保护器的接线端子保护盖取下来,用笔标记好下面的两个固定孔的位置,取下保护器,用同样的方式在已标记好的位置开洞安装膨胀管。

3)最后将保护器挂到墙上,用 $\phi 4$ 的自攻螺钉从保护器下部两个固定孔的位置,将保护器固定到墙上,安装完成。

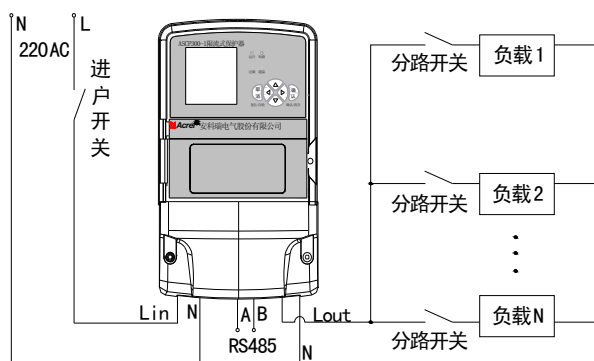
5.3 接线方法

ASCP300-1 系列限流式保护器的接线端子如下图所示。1 号、2 号端子为单相交流 220V 的进线接线端子,其中 1 号为火线进线端子,2 号为零线(N 线)进线端子;8 号、9 号端子为 RS485 通讯端子,其中 8 号是 A 端子、9 号为 B 端子;11 号、12 号端子单相交流 220V 的出线接线端子,其中 11 号为火线出线端子,12 号为零线(N 线)出线端子。



ASCP300-1 系列限流式保护器接线端子图

ASCP300-1 系列限流式保护器的对外接线如下图所示。接线时请按如下步骤操作：

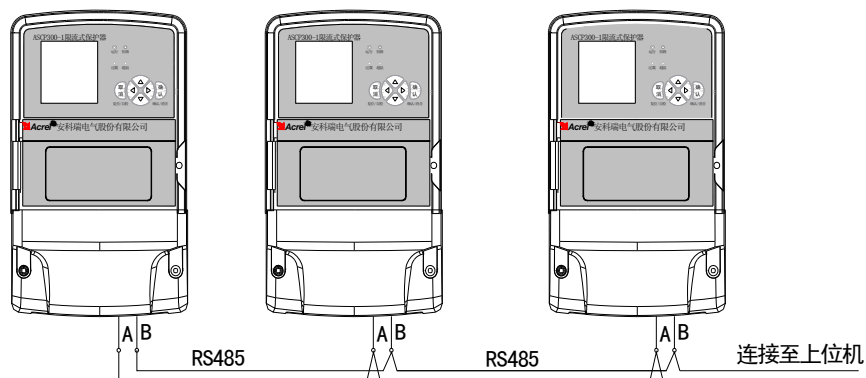


ASCP300-1 系列限流式保护器的应用接线图

1) 首先将保护器的端子挡板取下,使用截面积为 $2.5-4\text{mm}^2$ 的导线从进户开关的下端,连接到保护器进线端的 Lin 和 N 端子上,接线要插紧压实,确保可靠连接,防止松动和脱落。

2) 再用同样的导线从保护器出线端的 Lout 和 N 端子引出,连接到各分路断路器上。

3) 若保护器需要组网连接至上位机平台,则需采用 $2\times 1.5\text{mm}^2$ 的屏蔽双绞线将各保护器的 RS485 接口的 A 端子和 B 端子以手拉手的方式连接起来,最后连接到上位机或串口服务器的通讯接口上。其接线方式如下图所示。



ASCP300-1 系列限流式保护器组网接线图

5.4 注意事项

1) ASCP300-1 系列采用限流式保护器采用壁挂式安装，可以挂墙安装，也可以安装在箱体内部，但应确保安装场所无滴水、腐蚀性化学气体和沉淀物质，并注意环境温度和通风散热。

2) 为确保可靠连接，接线时应按接线图进行，同时为了防止接头处接触电阻过大而导致局部过热，也避免因接触不良而导致仪表工作不正常，线头应采用合适大小的 U 形冷压头压接后，再插入仪表相应端子上并将螺钉拧紧压实。

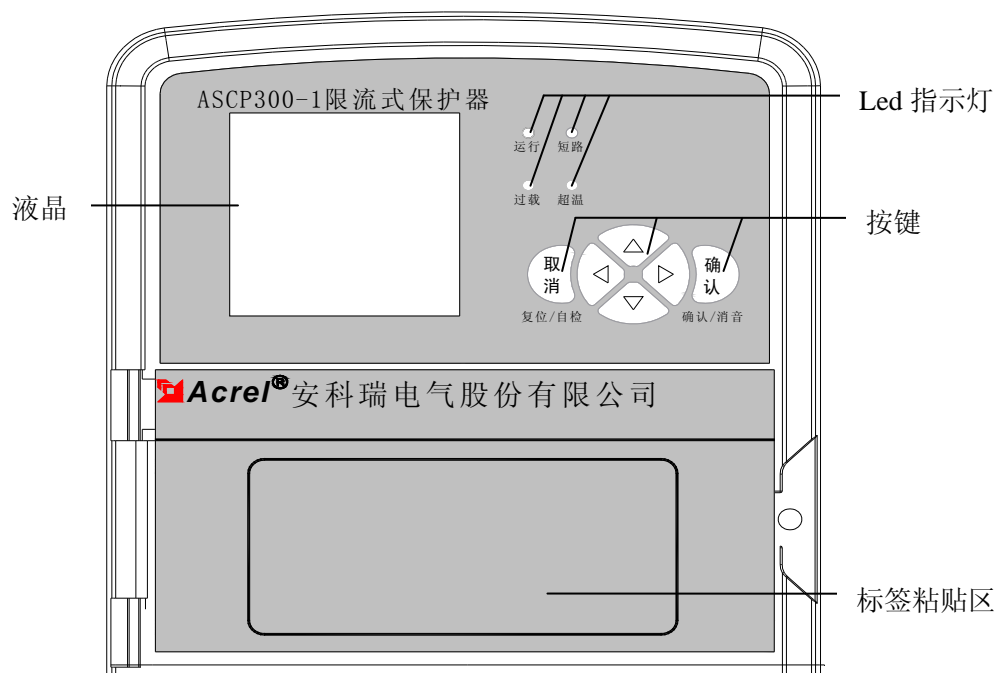
3) 保护器上电前，应先断开所有的负载分路开关，待保护器上电完成，液晶显示“运行正常”字样后，再闭合各负载开关。

4) 本产品内部带有交流电，严禁非专业人士擅自打开产品外壳。产品在使用期间，若被保护线路发生短路或过载故障而被限流保护时，保护器仍处于带电状态，不允许随意碰触用电线路的金属部分，应先断开所有的负载分路开关，然后长按保护器的复位按键（与取消按键共用）约 2 秒钟，待保护器恢复正常运行时，再依次闭合各负载分路开关。在闭合某一分路开关时，保护器又发生限流保护，则可根据液晶提示的故障信息，分析判断该支路的故障，及时排除后再重新复位上电，并依次闭合各负载分路开关。

5) 当保护器因超温而发生限流保护时，则可能是因为负载电流过大，环境温度过高或通风散热不良等原因导致，可通过加强通风等措施，等护器温度降下来后，再长按复位键，使保护器复位。

6 编程与使用

6.1 面板说明



6.2 LED 指示说明

限流式保护器有 4 个 LED 指示灯用于指示保护器的状态：

“运行”：保护器正常运行时，指示灯闪烁，闪烁频率约为每秒一次。

“短路”：当保护器检测到线路短路故障时，该指示灯点亮。

“过载”：当保护器检测到线路过载故障时，该指示灯点亮。

“超温”：当保护器检测到仪表超温故障时，该指示灯点亮。

6.3 按键功能说明

本系列限流式保护器共有 6 个按键，分别为取消/复位/自检键合用键、上翻键、下翻键、左翻键、右翻键、确认/消音合用键。

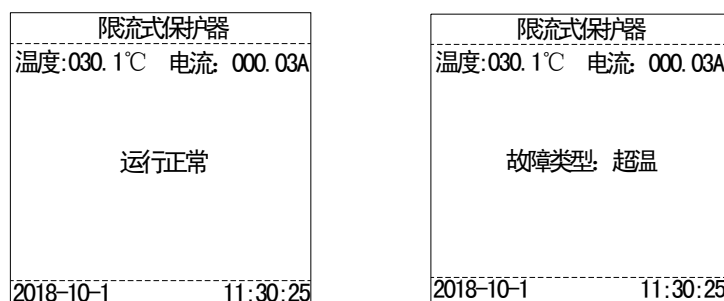
按键名称	按键功能
取消/复位/自检 合用键	非编程模式下，短按用于启动仪表自检，自检时蜂鸣器响，所有指示灯点亮； 非编程模式下，长按约 2 秒，用于复位报警，2 秒后，保护器会在滴的一声后复位报警。 编程模式下，用于返回上一级菜单。
上翻键、下翻键	非编程模式下，用于查看软件信息及故障记录信息；

	编程模式下，用于数值的增减和设置项的选择。
左翻键、右翻键	暂时未用。
确认/消音合用键	非编程模式下，短按进入编程模式，长按约 2 秒，用于消除报警声音； 编程模式下，用于操作确认。

6.4 按键操作说明

6.4.1 保护器在运行状态下的按键操作说明

(1) 进入运行模式。开机后，系统软件化完成，在“滴”的一声后，默认进入的模式就是运行模式。主界面显示温度和电流的实时测量值、系统的运行及故障状态，以及日期和时间等信息。若运行过程中，保护器检测到故障，界面中会显示故障类型，如下图所示：



(2) 查看报警记录。在主界面下，按“下键”或“上键”可进入“故障记录查询”界面，继续按“下键”或“上键”可翻页，依次查询各条故障记录情况。其中第 01 条记录为最新的记录，第 10 条记录为最后一条记录。

(3) 仪表自检。在系统运行正常的界面下，短按“取消/复位/自检”键，保护器启动系统自检功能，此时蜂鸣器响，所有的报警指示灯点亮，液晶显示“自检中...”，随后显示“自检正常”，然后退回到系统正常运行界面，表明仪表功能正常。若在自检过程中，蜂鸣器不响，或某个报警指示灯不亮，则可能是硬件有问题，请联系厂家处理。

(4) 消除报警声。在保护器检测到故障时，蜂鸣器声音报警，长按“确认/消音”键约 2 秒，可消除报警声音。

(5) 故障复位。保护器报故障时，在系统故障排除后，需要手动将仪表复位。长按“取消/复位/自检”键约 2 秒，保护器在“滴”的一声后，即可完成复位，故障指示灯熄灭，液晶显示恢复为运行正常状态。

6.4.2 保护器在编程模式下的按键操作说明

1) 进入编程模式

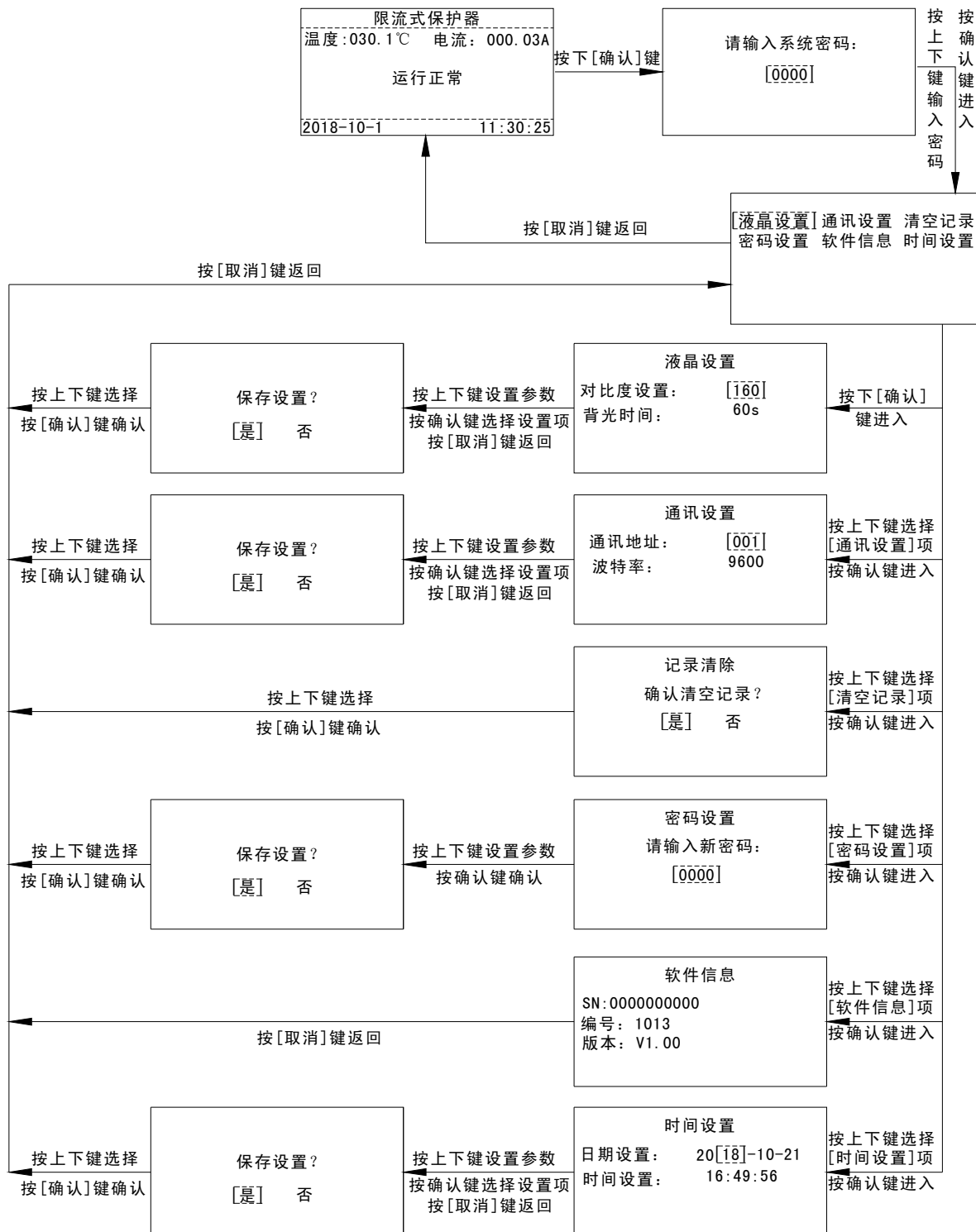
在正常运行情况下，按“确认”键，进入编程模式的密码输入页面。按“上键”或“下键”输入正确密码后，按下“确认”键，即可进入编程模式。保护器默认的初始密码是 0001。

(2) 退出编程模式

在编程模式下，按“取消”键，便可退出编程模式，进入运行模式。

(3) 相关参数设置

详见下图所示：



7. 通讯地址表

7.1 地址表读写示例

7.1.1 读寄存器（功能码：03H 或 04H）

此功能允许用户获得设备采集与记录的数据及系统参数。主机一次请求的数据个数没有限制，但不能超出定义的地址范围。

下面的例子是从 01 号从机上读 1 个测量的电流值，其单相电流值的地址为 000FH。

主机发送		发送信息	从机返回		返回信息
地址码		01H	地址码		01H
功能码		03H	功能码		03H
起始地址	高字节	00H	字节数		02H
	低字节	0FH	寄存器数据	高字节	01H
寄存器数量	高字节	00H		低字节	F4H
	低字节	01H	CRC 校验码	高字节	53H
CRC 校验码	高字节	B4H		低字节	B8H
	低字节	09H			

从机返回的读取结果为：01F4H，十进制为 500，则仪表测量的电流值为 500/100=5A。

7.1.2 写寄存器（功能码 06 或 10H）

功能码 10H 允许用户改变多个寄存器的内容，该仪表中时间日期可用此功能号写入。主机一次最多可以写入 16 个（32 字节）数据。

下面的例子是预置地址为 01 的从机的日期和时间 09 年 12 月 01 日，星期五，12 点 00 分。其中周一到周日分别用 1 到 7 代替。

主机发送		发送信息	从机返回		返回信息
地址码		01H	地址码		01H
功能码		10H	功能码		10H
起始地址	高字节	00H	起始地址	高字节	00H
	低字节	03H		低字节	03H
寄存器数量	高字节	00H	寄存器数量	高字节	00H
	低字节	03H		低字节	03H
字节数		06H	CRC 校验码	高字节	08H
0004H 待写入数据	高字节	09H		低字节	70H
	低字节	0CH			
0005H 待写入数据	高字节	01H			

0006H 待写入数据	低字节	05H
	高字节	0CH
	低字节	00H
CRC 校验码	高字节	EAH
	低字节	12H

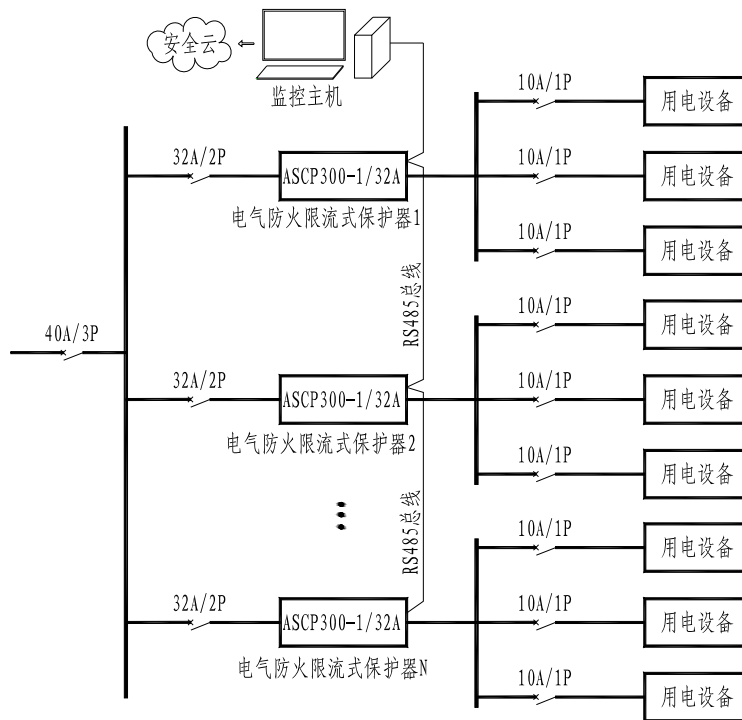
7.2 ASCP300-1 保护器参数地址表

序号	地址	参数	读写属性	数值范围	数据类型
1	00H	保护密码	R/W	1-9999 (默认值: 1)	word
2	01H 高字节	通讯地址	R/W	1~2 47 (默认值: 1)	word
	01H 低字节	通讯波特率	R/W	0-3:4800、9600、19200、38400bps (默认值: 1)	
3	02H 高字节	对比度	R/W	0~255 (默认值: 160)	word
	02H 低字节	背光时间	R/W	0: 常亮, 1-200 (单位: 秒) (默认值: 60)	
4	03H 高字节	年	R/W	1-99	word
	03H 低字节	月	R/W	1-12	
5	04H 高字节	日	R/W	1-31	word
	04H 低字节	周	R/W	1-7	
6	05H 高字节	时	R/W	1-24	word
	05H 低字节	分	R/W	1-60	
7	06H 高字节	秒	R/W	1-60	word
	06H 低字节	预留			
8-15	07H-0EH	预留			
16	0FH	A 相电流值	R	数值/100=电流值(如 1300 表示 13A 电流) 单相保护器时该字段为单相电流。	word
17	10H	B 相电流值	R	数值/100=电流值(如 1300 表示 13A 电流) 单相保护器时该字段预留。	word
18	11H	C 相电流值	R	数值/100=电流值(如 1300 表示 13A 电流) 单相保护器时该字段预留。	word
19	12H	温度值	R	数值/10=温度值, 范围: -20.0~120.0(单位: °C)	word

20	13H 高字节	复位	R/W	写入 1 时, 仪表故障复位; 读取该位返回为 0。	word	
	13H 低字节	故障类型	R	bit0: 1 表示短路故障, 0 表示正常 bit1: 1 表示过载故障, 0 表示正常 bit2: 1 表示超温故障, 0 表示正常		
21-22	14H -15H	保留				
23	16H 高字节	故障类型	R	bit0: 1 表示短路故障, 0 表示正常 bit1: 1 表示过载故障, 0 表示正常 bit2: 1 表示超温故障, 0 表示正常	word	
	16H 低字节					预留
24	17H 高字节	事件记录 1	Year1	R	事件 1 时间-年	word
	17H 低字节		Moth1	R	事件 1 时间-月	
25	18H 高字节		Day1	R	事件 1 时间-日	word
	18H 低字节		Hour1	R	事件 1 时间-时	
26	19H 高字节		Minute1	R	事件 1 时间-分	word
	19H 低字节		Second1	R	事件 1 时间-秒	
27-62	2AH-3DH	这部分空间保存其实 9 条事情记录, 格式和规律和第一条相同。				

8. 典型应用

8.1 典型接线图



总部：安科瑞电气股份有限公司

地址：上海市嘉定马东工业园区育绿路 253 号

电话：021-69158300 69158301 69158302

传真：021-69158303

服务热线：800-8206632

邮编：201801

E-mail: ACREL001@vip.163.com

生产基地：江苏安科瑞电器制造有限公司

地址：江阴市南闸镇东盟工业园区东盟路 5 号

电话：0510-86179966 86179967 86179968

传真：0510-86179975

邮编：214405

E-mail: JY-ACREL001@vip.163.com