

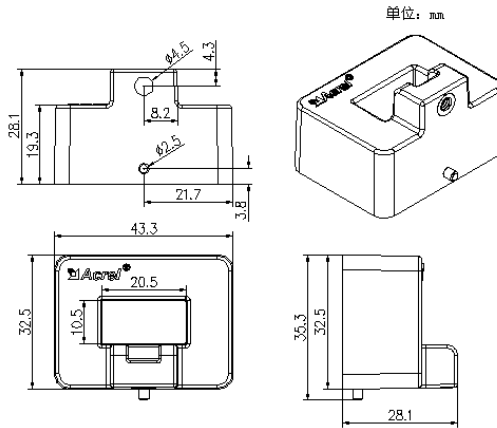
H027.1 AHKC-BSDA 系列霍尔电流变送器 V1.0

1. 产品概述

AHKC-BSDA 系列电流变送器的初、次级之间是绝缘的，可用于测量直流、交流和脉冲电流。

2. 技术参数及外形尺寸

参数	指标
额定输入电流 (AC)	20~300A
额定输出电流 (DC)	4~20mA
准确级	1.0
电源电压	DC24V (允许波动±10%)
零点失调电流	±0.05mA
失调电流漂移	≤±0.01mA/°C
线性度	≤0.2%FS
响应时间	≤300ms
绝缘电压	2.5kV/50Hz/1min
工作温度	-40°C~85°C
储存温度	-40°C~85°C
功耗	≤1.2W
过载	持续 1.2 倍

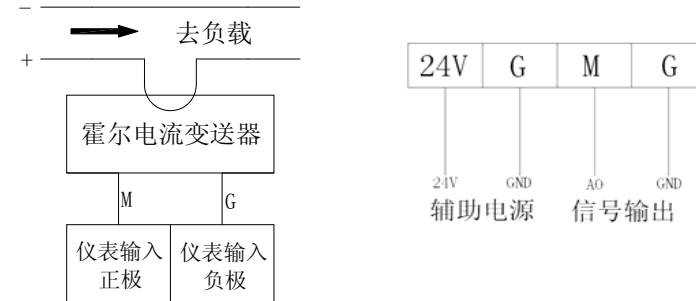


3. 安装方式



-1-

4. 接线方式



24V —— 电源 24V
 G —— 电源地
 M —— 信号输出端正极
 G —— 信号输出端负极

注：具体接线按实物外壳上的端子编号为准。

5. 注意事项

- 1、霍尔传感器在使用时，为了得到较好的动态特性和灵敏度，必须注意原边线圈和副边线圈之间的耦合，建议使用单根导线且导线完全填满霍尔传感器模块过线孔；
- 2、霍尔传感器在使用时，在额定输入电流值下才能得到最佳的测量精度，当被测电流远低于额定值时，若要获得最佳精度，原边可使用多匝，即： $I_p N_p = \text{额定安匝数}$ 。另外，原边馈线温度不应超过 80°C；
- 3、霍尔电流传感器正常工作时的辅助电源不应超过标定值的±20%；
- 4、霍尔电流传感器在安装使用过程中严禁从高处摔落(≥1m)；
- 5、不能调节零点、满度调节电位器；
- 6、辅助电源需要自行配置；
- 7、电源正负极不能接反。

6. 订货范例

例 1 AHKC-BSDA 霍尔电流变送器
 辅助电源: DC24V
 输入: AC0~100A
 输出: DC4~20mA
 精度: 1 级

-2-