

014



BD 系列电力变送器

安装使用说明书 V1.7

安科瑞电气股份有限公司

联系方式：18860995116
陈璐（微信同号）

申 明

版权所有，未经本公司之书面许可，此手册中任何段落，章节内容均不得被摘抄、拷贝或以任何形式复制、传播，否则一切后果由违者自负。

本公司保留对本手册所描述之产品规格进行修改的权利，恕不另行通知。

订货前，请垂询当地代理商以获悉本产品的最新规格。

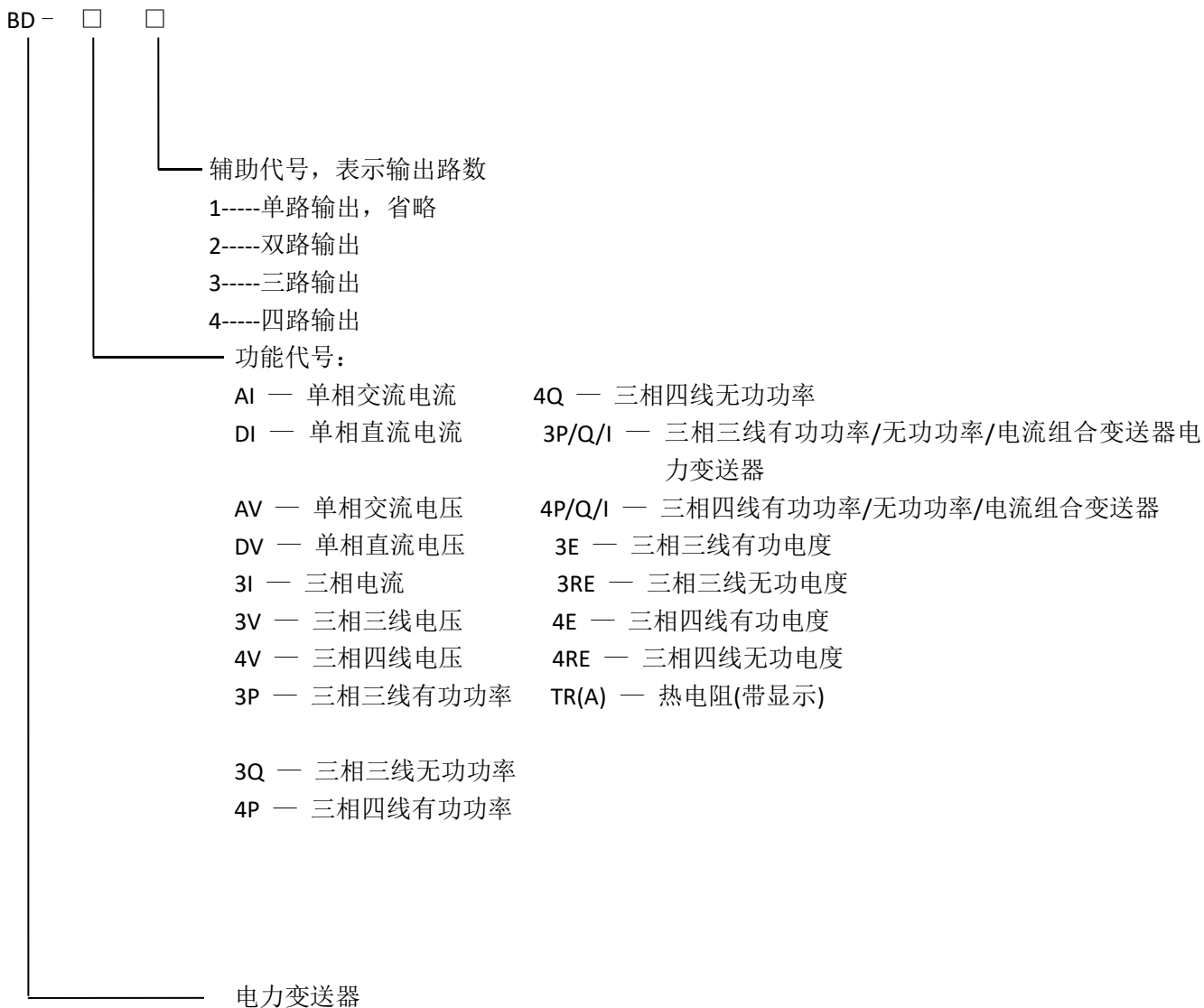
目 录

1	概述.....	1
2	型号说明.....	1
3	通用技术条件.....	2
4	产品型号.....	2
4.1	电流、电压变送器.....	2
4.2	三相电流、电压变送器.....	3
4.3	热电阻变送器.....	4
4.4	智能温度变送器.....	5
4.5	功率变送器.....	6
4.6	多电量数字变送器.....	7
5	操作指南.....	9
5.1	查看状态.....	9
5.2	操作字符说明.....	9
5.3	系统设置模式.....	9
5.3.1	进入/退出系统设置模式.....	9
5.3.2	系统设置模式下的操作.....	10
5.3.3	变送输出设置.....	10
6	通讯指南.....	10
6.1	通讯.....	10
6.2	MODBUS 协议简述.....	10
6.3	查询-回应周期.....	11
6.3.1	查询.....	11
6.3.2	回应.....	11
6.4	传输方式.....	11
6.5	协议.....	11
6.5.1	数据帧格式.....	12
6.5.2	地址域.....	12
6.5.3	功能域.....	12
6.5.4	数据域.....	12
6.5.5	错误校验域.....	12
6.6	错误检测的方法.....	12
6.7	通讯应用格式详解.....	13
6.7.1	读数据（功能码 03）.....	13
6.7.2	预置多寄存器（功能码 16）.....	14
6.8	多电量组合变送器的应用细节及参量地址表.....	14
7	订货实例.....	17
7.1	BD-AI 接线实例.....	17
7.2	BD-3I3 接线实例.....	18
7.3	BD-3V3 接线实例.....	19
7.4	BD-4P 接线实例.....	20
7.5	BD-4E 接线实例.....	21

1 概述

BD 系列电力变送器是一种将电网中的电流、电压、频率、功率、功率因数等电参量，经隔离变送成线性的直流模拟信号或数字信号装置。产品符合 GB/T13850-1998、IEC-688 标准。

2 型号说明



3 通用技术条件

技术参数		指标
精度等级		0.5
输入	标称值	电流 AC、DC 1A、5A； 电压 AC、DC 100V、300V、500V 等
	过载	持续 1.2 倍，瞬时电流 10 倍/5 秒； 瞬时电压 2 倍/30 秒
	吸收功率	≤0.3VA(电流输入)； 电压输入，≤0.3VA(100V 时)，≤0.6VA(300V 时)， ≤1VA(500V 时)
	频率	50±5Hz ， 60±5Hz
输出	标称值	4-20mA、0-20mA、0-5V、0-10V 等
	负载电阻	电流输出时≤600Ω 电压输出时≥1000Ω
	纹波含量	<0.5%峰值
响应时间		≤400ms
电源	电压	AC 85~265V DC 100~350V
	功耗	交流电流，电压类≤3VA， 功率类≤4VA
绝缘电阻		≥100MΩ
耐压强度		输入//输出//电源之间 2.0kV/1min, 50Hz
温度系数		≤200ppm/℃
环境	温度	工作：-10℃~+55℃ 存贮：-25℃~+70℃
	湿度	≤90%RH，不结露，无腐蚀性气体场所
	海拔	≤2000m
安装方式		TS35 导轨，或用螺钉固定在柜体上

4 产品型号

4.1 电流、电压变送器

■ 用途

测量电流、电压信号，隔离变送输出模拟信号。

■ 产品规格

BD-AI(2) 交流电流变送器

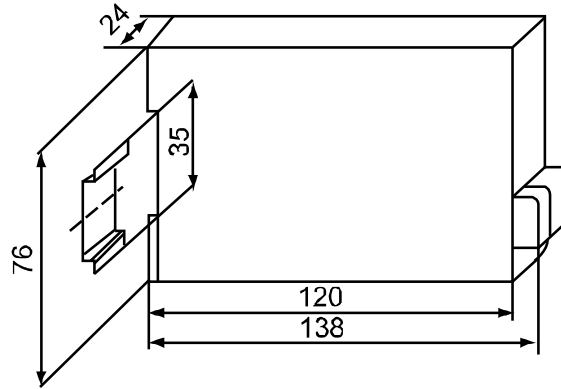
BD-DI 直流电流变送器

BD-AV(2) 交流电压变送器

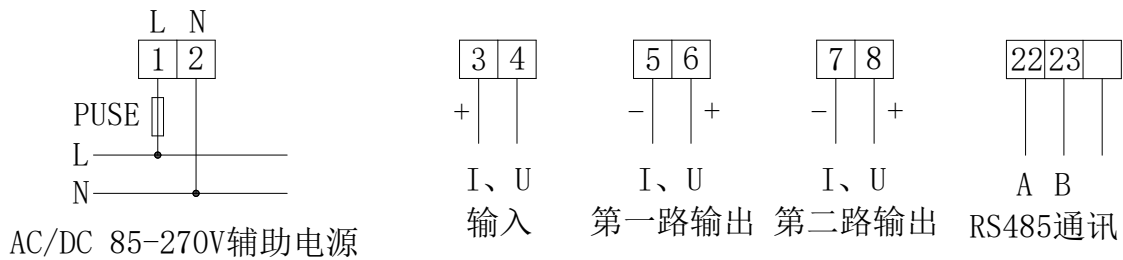
BD-DV 直流电压变送器

注：BD-AI/T、BD-AV/T 采用真有效值测量电路，可对各种正弦或非正弦波正确测量，适用在变频环境中。

■ 外形尺寸



■ 接线方式



■ 订货范例

例 型 号：BD-AI

辅助电源：AC 220V/50Hz

输 入：AC 0-5A

输 出：4-20mA

注：仅仪表 BD-AI、BD-AV 可带 RS485 通讯功能。

4.2 三相电流、电压变送器

■ 用途

测量三相电流、电压信号，隔离变送输出三路模拟信号。

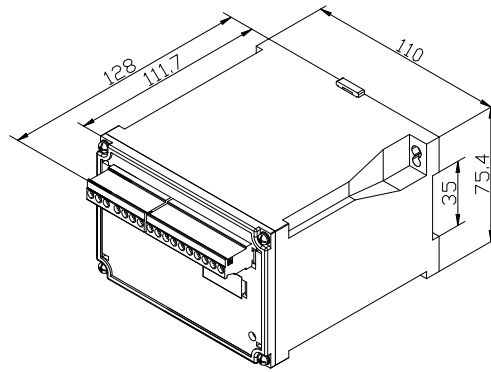
■ 产品规格

BD—3I3 三相电流变送器

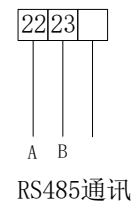
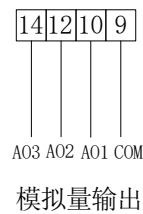
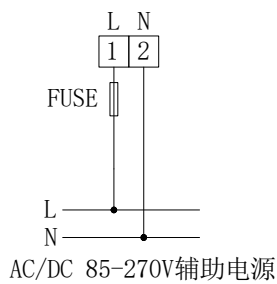
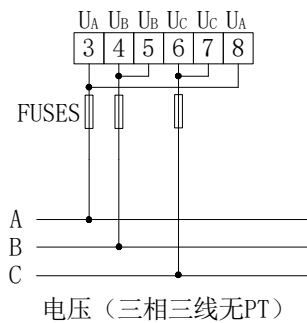
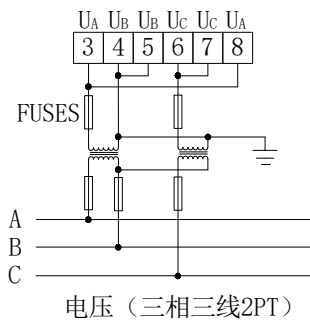
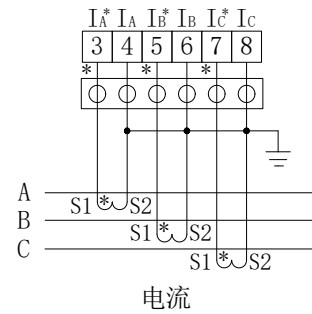
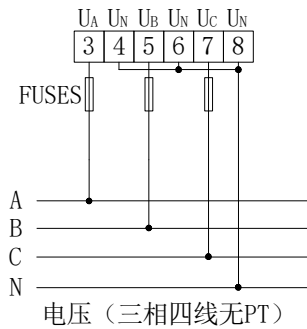
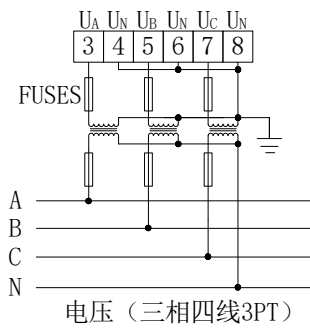
BD—3V3 三相三线电压变送器

BD—4V3 三相四线电压变送器

■ 外形尺寸



■ 接线方式



■ 订货范例

例 型 号: BD-313

辅助电源: AC220V/50Hz

输 入: 5A

输 出: 三路 4~20mA

4.3 热电阻变送器

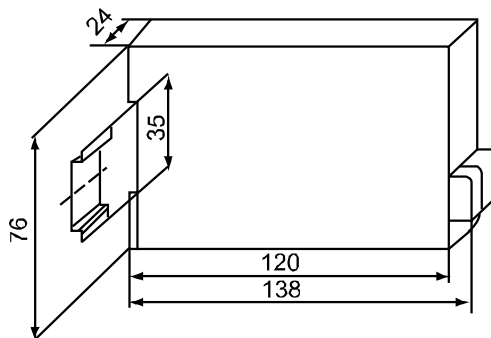
■ 用途

该模块是输出回路供电，RTD 输入，比例输出 2000V 隔离的 4-20mA 信号。模块内具有浪涌保护电路，也适用于恶劣的环境工作。

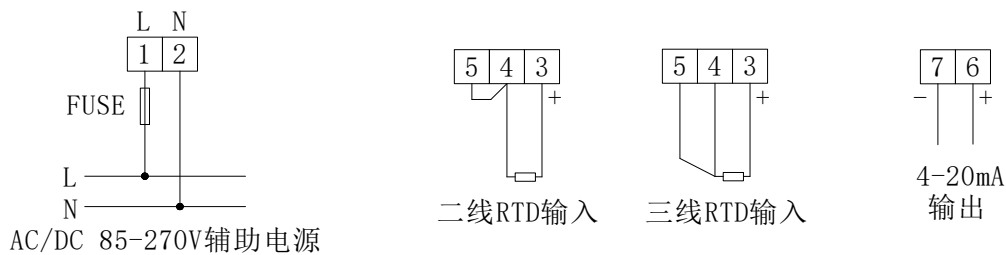
■ 产品规格

BD-TR

■ 外形尺寸



■ 接线方式



■ 订货范例

例 型 号：BD-TR/I

辅助电源：AC220V/50Hz

输 入：PT100 0~200℃

输 出：4~20mA

4.4 智能温度变送器

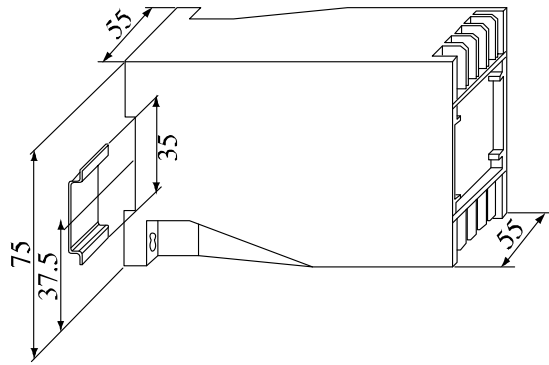
■ 用途

输入信号为热电阻（PT100），并带有温度显示功能，经隔离转换成标准的模拟量（4-20mA 或 0-20mA 或 0-5V 或 0-10V）输出，既可直接与指针表、数显表相接，也可以与自控仪表（如 PLC）、各种 A/D 转换器、以及计算机系统配接。

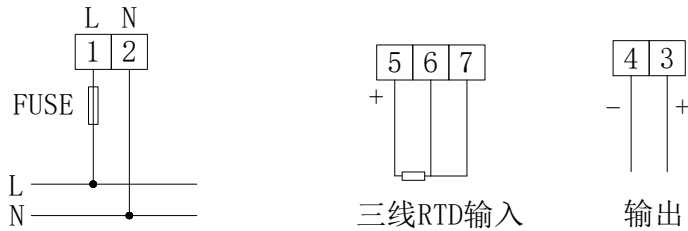
■ 产品规格

BD—TRA 智能温度变送器

■ 外形尺寸



■ 接线方式



AC/DC 85-270V辅助电源

■ 订货范例

例 型 号：BD-TRA

辅助电源：AC220V/50Hz

输 入：PT100 0~200℃

输 出：4~20mA

4.5 功率变送器

■ 用途

能测量有功功率，无功功率，隔离变送输出模拟信号。

■ 产品规格

BD-3P 三相三线有功功率变送器

BD-3Q 三相三线无功功率变送器

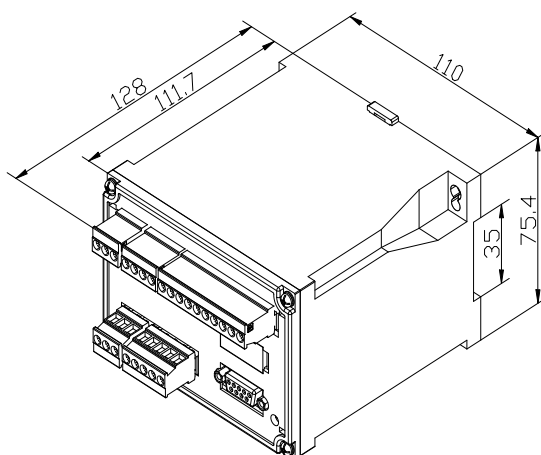
BD-3P/Q/I 三相三线有功功率/无功功率/电流组合变送器

BD-4P/Q/I 三相四线有功功率/无功功率/电流组合变送器

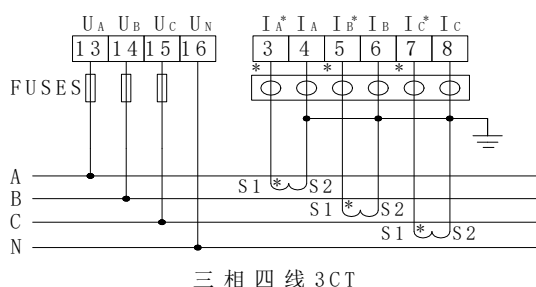
BD-4P 三相四线有功功率变送器/频率变送器/功率因数变送器

BD-4Q 三相四线无功功率变送器

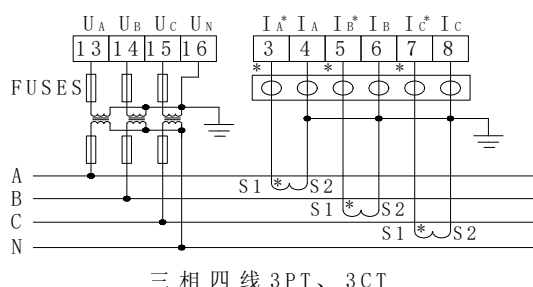
■ 外形尺寸



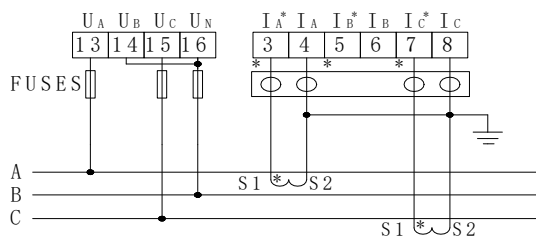
■ 接线方式



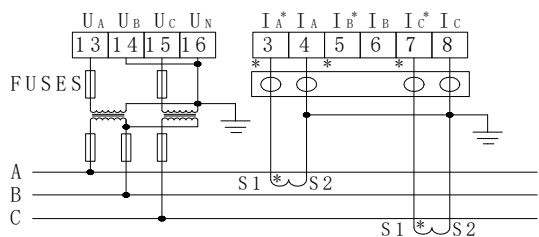
三相四线 3CT



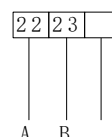
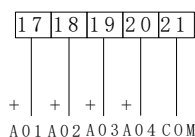
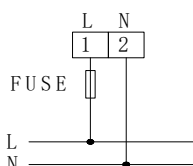
三相四线 3PT、3CT



三相三线 2CT



三相三线 2PT、2CT



■ 订货范例

例 型 号：BD-3P

辅助电源：AC220V/50Hz

输 入：电流 5A 电压 100V 功率 866W

输 出：4~20mA 对应 0~866W

4.6 多电量数字变送器

■ 用途

将电力系统中的电度量转换成高线性比例输出的脉冲量。该变送器带 RS485 通讯接口，采用 Modbus 协议，可输出三相电流、电压、有功功率、无功功率、频率、功率因数、有功电度、无功电度等数字量，1~4 路模拟量可选，两路电能脉冲输出。

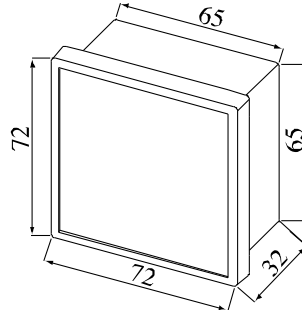
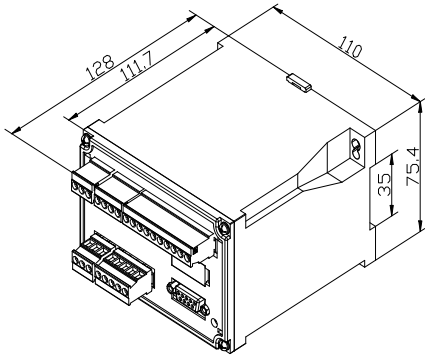
■ 产品规格

BD-3E 三相三线多电量数字变送器

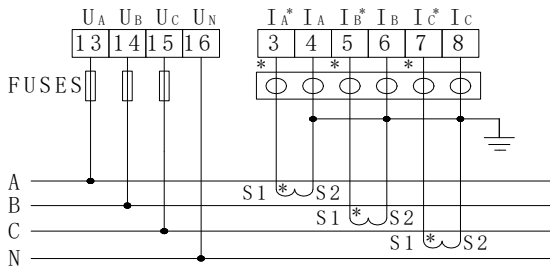
BD-4E 三相四线多电量数字变送器

BD-4EA 组合式多功能电力仪表

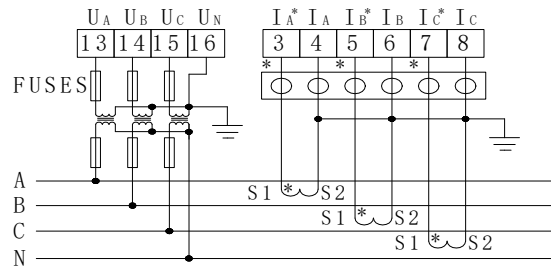
■ 外形尺寸



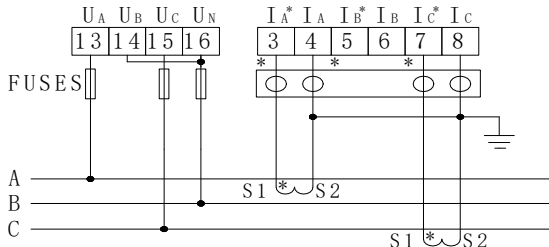
■ 接线方式



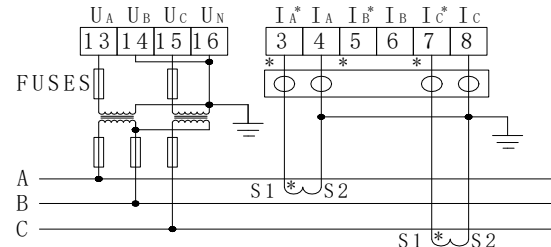
三相四线 3CT



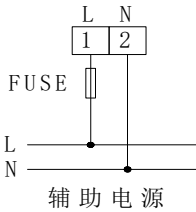
三相四线 3PT、3CT



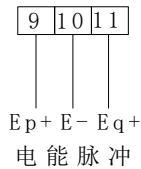
三相三线 2CT



三相三线 2PT、2CT



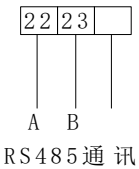
辅助电源



电能脉冲



P/Q/I模拟量输出



RS485通讯

例：输入信号为 AC 100V 5A 时，4路变送输出对应关系

变送输出	测试对象(26个)	对应关系
AO1	P	4-20mA 对应 0-866W
AO2	Q	4-20mA 对应 0-866var
AO3	Ia	4-20mA 对应 0-5A
AO4	PF	4-20mA 对应 0-1

■ 订货范例

例 型 号：BD-3E

辅助电源：220V/50Hz

输 入：电流 5A 电压 100V 功率 866W

输 出：40000 脉冲 / kWh

5 操作指南

依照说明正确接线后，接通工作电源即进入测量状态。

5.1 查看状态（查看电流、电压、功率和电度和频率）

在测量状态下，单击相应功能键可以依次切换查看：电压 V、电流 I、有功功率、无功功率、功率因数、有功电度 Ep 和无功电度 Eq 及频率。

电压显示一次侧值，单位为 V，当一次测电压达到预定界限时，显示单位转换为 kV。

电流显示一次侧值，单位为 A，当一次测电流达到预定界限时，显示单位转换为 kA。

功率显示一次侧值，有功功率单位为 W，无功功率单位为 Var，当功率值达到预定界限时，显示单位转换为 kW 或者 MW 和 kVar 或者 MVar，当接线方式为三相四线时，如果出现某相有功功率或功率因数为负值，则有可能该相电流进线与出线接反。

显示电度为一次或二次侧值，电度显示的单位固定为 kWh，当显示电度时，显示两位小数，即精确到 0.01 kWh。

5.2 操作字符说明

字符	文字说明	字符	文字说明
PASS	密码	InCt	电流网络
Addr	地址	In-I	输入电流范围
bAUd	波特率	Ct	电流倍率
UnEt	电压网络	tr- x(x=1,2,3,4)	变送输出设置
L3.3	三相三线	SYS	系统设置
L3.4	三相四线	CodE	设置密码
In-U	输入电压范围	CLr.E	电能清零
Pt	电压倍率		

5.3 系统设置模式

5.3.1 进入/退出系统设置模式

在正常情况下，仪表处于正常工作状态，按下 SET 键，再按回车键会进入系统设置模式，进入系统设置模式前，首先需要输入正确的密码 PASS（出厂时一般设置为 0001）。

输入密码的方法为：

(1) 按 SET 键，再按回车键进入输入密码状态；

(2) 按左右方向键减小或增大数值大小至正确的密码(可以同时按左或右方向键+回车键即可实现对百或十位数字的减小或增大)；

(3) 按回车键确认数据进入系统设置模式。

如果密码输入正确,即进入系统设置模式。

仪表出厂时默认的密码设置为 0001。

在系统设置模式下,任何时候连续单击 SET 键都能退出系统设置模式并询问是否保存设置(按回车键保存,按 SET 键不保存,按其他键继续设置)后返回到测量状态。

系统设置模式下的各项目都被存储在存储器中,一旦设置成功,再次设置前,一直有效。

5.3.2 系统设置模式下的操作

系统设置模式下,SET 键用来返回上级菜单,左右键用来切换设置的项目或者改变需要设置的内容,回车键用来确认需要设置的项目。系统设置模式下主要有以下设置项目:通讯地址及波特率设置(Addr, bAud),输入信号状况设置,变送输出设置(tr-1~tr-4),密码(CodE)及清零(Clr.E)设置(SYS 下)。

5.3.3 变送输出设置

模拟变送输出可将电网中常见的 21 个电量(UA、UB、UC、UAB、UBC、UCA、IA、IB、IC、PA、PB、PC、P 总、QA、QB、QC、Q 总、SA、SB、SC、S 总)中的其中最多四个量隔离变送输出为 4~20mA 的直流信号。

显示				意义
9	10	11	12	设置序号
tr -1	tr-2	tr-3	tr-4	变送设置符号及序号
102	102	102	102	左起第一位为变送选择,如果是 4-20mA 输出,则为 1;第三、四位为变送量的选择,01 代表 UA,02 代表 UB.....21 代表 S 总(即将上面提到的 21 个电量按顺序 1~26 进行排序)
5000	5000	5000	5000	20mA 对应显示值,取最高四位整数(小数点忽略)不足补 0。例如电流 600A/5A,则当 600A 对应 20mA 时,该值设为 6000;若要设置功率时,如 10kV/100V,600A/5A,三相四线,则 100% 功率为 $10\text{kV} \times 600\text{A} \times \sqrt{3} = 1039.2\text{kW}$,则该值为 1039;若三相三线则为 $10\text{kV} \times 600\text{A} \times \sqrt{3} = 1039.2\text{kW}$,该值设为 1039

6 通讯指南

6.1 通讯

在本章主要讲述如何利用软件通过通讯口来操控该变送器。本章内容的掌握需要您具有 MODBUS 协议的知识储备并且通读了本册其它章节所有内容,对本产品功能和应用概念有较全面了解。

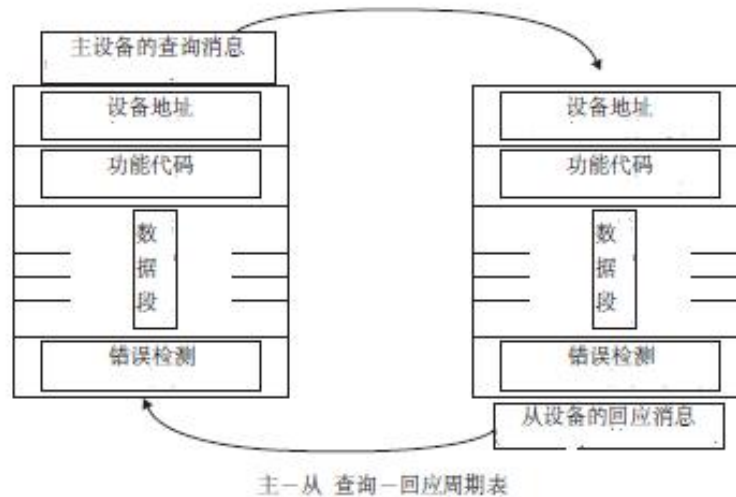
本章内容包括:MODBUS 协议简述,通讯应用格式详解,本机的应用细节及参量地址表。

6.2 MODBUS 协议简述

BD-3E(A)/BD-4E(A)多电量组合变送器使用的是 MODBUS-RTU 通讯协议,MODBUS 协议详细定义了校验码、数据序列等,这些都是特定数据交换的必要内容。MODBUS 协议在一根通讯线上使用主从应答式连接(半双工),这意味着在一根单独的通讯线上信号沿着相反的两个方向传输。首先,主计算机的信号寻址到一台唯一的终端设备(从机),然后,终端设备发出的应答信号以相反的方向传输给主机。

MODBUS 协议只允许在主机(PC,PLC 等)和终端设备之间通讯,而不允许独立的终端设备之间的数据交换,这样各终端设备不会在它们初始化时占据通讯线路,而仅限于响应到达本机的查询信号。

6.3 查询-回应周期



6.3.1 查询

查询消息中的功能代码告知被选中的从设备要执行何种功能。数据段包含了从设备要执行功能的任何附加信息。例如功能代码 03 是要求从设备读保持寄存器并返回它们的内容。数据段必须包含要告知从设备的信息：从哪个寄存器开始读及要读的寄存器数量。错误检测域为从设备提供了一种验证消息内容是否正确的方法。

6.3.2 回应

如果从设备产生一正常的回应，在回应消息中的功能代码是在查询消息中的功能代码的回应。数据段包括了从设备收集的数据：如寄存器值或状态。如果有错误发生，功能代码将被修改以用于指出回应消息是错误的，同时数据段包含了描述此错误信息的代码。错误检测域允许主设备确认消息内容是否可用。

6.4 传输方式

传输方式是指一个数据帧内一系列独立的数据结构以及用于传输数据的有限规则，下面定义了与 MODBUS 协议-RTU 方式相兼容的传输方式。

每个字节的位

- 1 个起始位
- 8 个数据位，最小的有效位先发送
- 无奇偶校验位
- 1 个停止位

错误检测 CRC (循环冗余校验)

6.5 协议

当数据帧到达终端设备时，它通过一个简单的“端口”进入被寻址到的设备，该设备去掉数据帧的“信封”（数据头），读取数据，如果没有错误，就执行数据所请求的任务，然后，它将自己生成的数据加入到取得的“信封”中，把数据帧返回给发送者。返回的响应数据中包含了以下内容：终端从机地址(Address)、被执行了的命令(Function)、执行命令生成的被请求数据(Data)和一个校验码(Check)。发生任何错误都不会有成功的响应，或者返回一个错误指示帧。

6.5.1 数据帧格式

地址	功能	数据	检验
8-Bits	8-Bits	$N \times 8\text{-Bits}$	16-Bits

6.5.2 地址域

地址域在帧的开始部分，由一个字节（8 位二进制码）组成，十进制为 0~255，在我们的系统中只使用 1~247,其它地址保留。这些位标明了用户指定的终端设备的地址，该设备将接收来自与之相连的主机数据。每个终端设备的地址必须是唯一的，仅仅被寻址到的终端会响应包含了该地址的查询。当终端发送回一个响应，响应中的从机地址数据便告诉了主机哪台终端正与之进行通信。

6.5.3 功能域

功能域代码告诉了被寻址到的终端执行何种功能。下表列出了该变送器用到的功能码，以及它们的意义和功能。

代码	意义	行为
03	读数据寄存器	获得一个或多个寄存器的当前二进制值
16	预置多寄存器	设定二进制值到一系列多寄存器中

6.5.4 数据域

数据域包含了终端执行特定功能所需要的数据或者终端响应查询时采集到的数据。这些数据的内容可能是数值、参考地址或者设置值。例如：功能域码告诉终端读取一个寄存器，数据域则需要指明从哪个寄存器开始及读取多少个数据，内嵌的地址和数据依照类型和从机之间的不同内容而有所不同。

6.5.5 错误校验域

该域允许主机和终端检查传输过程中的错误。有时，由于电噪声和其它干扰，一组数据在从一个设备传输到另一个设备时在线路上可能会发生一些改变，出错校验能够保证主机或者终端不去响应那些传输过程中发生了改变的数据，这就提高了系统的安全性和效率，错误校验使用了 16 位循环冗余的方法（CRC16）。

6.6 错误检测的方法

错误校验（CRC）域占用两个字节，包含了一个 16 位的二进制值。CRC 值由传输设备计算出来，然后附加到数据帧上，接收设备在接收数据时重新计算 CRC 值，然后与接收到的 CRC 域中的值进行比较，如果这两个值不相等，就发生了错误。

CRC 运算时，首先将一个 16 位的寄存器预置为全 1，然后连续把数据帧中的每个字节中的 8 位与该寄存器的当前值进行运算，仅仅每个字节的 8 个数据位参与生成 CRC，起始位和终止位以及可能使用的奇偶位都不影响 CRC。在生成 CRC 时，每个字节的 8 位与寄存器中的内容进行异或,然后将结果向低位移位，高位则用“0”补充，最低位（LSB）移出并检测，如果是 1，该寄存器就与一个预设的固定值（0A001H）进行一次异或运算，如果最低位为 0，不作任何处理。

上述处理重复进行，直到执行完了 8 次移位操作，当最后一位（第 8 位）移完以后，下一个 8 位字节与寄存器的当前值进行异或运算，同样进行上述的另一个 8 次移位异或操作，当数据帧中的所有字节都作了处理，生成的最终值就是 CRC 值。

生成一个 CRC 的流程为：

- 1、预置一个 16 位寄存器为 0FFFFH (全 1)，称之为 CRC 寄存器。
- 2、把数据帧中的第一个字节的 8 位与 CRC 寄存器中的低字节进行异或运算，结果存回 CRC 寄存器。
- 3、将 CRC 寄存器向右移一位，最高位填以 0，最低位移出并检测。
- 4、如果最低位为 0：重复第三步（下一次移位）；如果最低位为 1：将 CRC 寄存器与一个预设的固定值（0A001H）进行异或运算。
- 5、重复第三步和第四步直到 8 次移位。这样处理完了一个完整的八位。
- 6、重复第 2 步到第 5 步来处理下一个八位，直到所有的字节处理结束。
- 7、最终 CRC 寄存器的值就是 CRC 的值。

此外还有一种利用预设的表格计算 CRC 的方法，它的主要特点是计算速度快，但是表格需要较大的存储空间，该方法此处不再赘述，请参阅相关资料。

6.7 通讯应用格式详解

本节所举实例将尽可能的使用如图所示的格式，（数字为 16 进制）。

从机地址	功能码	数据起始地址 寄存器高字节	数据起始地址 寄存器低字节	循环冗余校验 低字节	数据读取个数 寄存器高字节	数据读取个数 寄存器低字节	循环冗余校验 高字节
01H	03H	00H	25H	00H	03H	05H	CBH

6.7.1 读数据（功能码 03）

查询数据帧

此功能允许用户获得设备采集与记录的数据及系统参数。主机一次请求的数据个数没有限制，但不能超出定义的地址范围。

下面的例子是从 01 号从机读 3 个采集到的基本数据（数据帧中每个地址占用 2 个字节）UA、UB、UC，其中 UA 的地址为 0025H，UB 的地址为 0026H，UC 的地址为 0027H。

从机地址	功能码	数据起始地址 寄存器高字节	数据起始地址 寄存器低字节	数据读取个数 寄存器高	数据读取个数 寄存器低字节	循环冗余校验 低字节	循环冗余校验 高字节
01H	03H	00H	25H	00H	03H	14H	00H

响应数据帧

响应包含从机地址、功能码、数据的数量和 CRC 错误校验。

下面的例子是读取 UA、UB、UC (UA=082CH,UB=082AH,UC=082CH)的响应。

从机地址	功能码	字节 计数	数据 1 高字节	数据 1 低字节	数据 2 高字节	数据 2 低字节	数据 3 高字节	数据 3 低字节	循环冗余 校验 低字节	循环冗余 校验 低字节
01H	03H	06H	08H	2CH	08H	2AH	08H	2CH	94H	4EH

错误指示码

如果主机请求的地址不存在则返回错误指示码：FFH。

6.7.2 预置多寄存器（功能码 16）

查询数据帧

功能码 16 允许用户改变多个寄存器的内容,该变送器中系统参数、电度量可用此功能号写入。 主机一次最多可以写入 16 个 (32 字节) 数据。

下面的例子是预置 01 号从机吸收有功电度(正有功电度)EP_imp 为 178077833wh。16 进制为 0A9D4089H。EP_imp 的地址是 003FH、0040H, EP_imp 占用 32 位，共 4 个字节。

从机地址	功能码	数据起始地址 寄存器高字节	数据起始地址 寄存器低字节	数据读取个数 寄存器高字节	数据读取个数 寄存器低字节
01H	10H	00H	3FH	00H	02H

高字节数据	低字节数据	高字节数据	低字节数据	CRC 低字节	CRC 高字节
0AH	9DH	40H	89H	38H	91H

错误指示码

如果主机请求的地址不存在或数据个数不正确则返回错误指示码：FFH。

6.8 多电量组合变送器的应用细节及参量地址表

该变送器的测量值用 Modbus-RTU 通讯规约的 03 号命令读出。

通讯值与实际值之间的对应关系如下表: (约定 Val_t 为通讯读出值，Val_s 为实际值)

适用参数	对应关系	单位
电压值 UA、UB、UC	$Val_s = (Val_t / 10000) * (10^{DPT})$	伏(V)
电流值 IA、IB、IC	$Val_s = (Val_t / 10000) * (10^{DCT})$	安培(A)
功率值 PA、PB、PC、PS、QA、QB、QC、QS	$Val_s = (Val_t / 10000) * (10^{DPQ})$	瓦(W) 乏(Var)
电度量一次侧值 Epl、EqL、EqC	$Val_s = Val_t * PT * CT$	瓦时(wh) 乏时(varh)
功率因数 PFA、PFB、PFC、PFS	$Val_s = Val_t / 1000$	无单位
频率 FR	$Val_s = Val_t / 100$	赫兹(Hz)

范例：UA 的通讯读出值为 08C6H(2246)，DPT 为 5，则 UA 的实际值

$$Va = (2246 / 10000) * (10^5) = 22.46KV。$$

IA 的通讯读出值为 0FA0H(4000)，DCT 为 3，则 IA 的实际值

$$Ia = (4000 / 10000) * (10^3) = 400.0A$$

BD-3E(A)/BD-4E(A)多电量数字变送器参量地址表

以下为系统参量地址区：03H 功能码读，10H 功能码写				
地址	参数	读写属性	数值范围	数据类型
0000H	保护密码	R/W	0001~9999	Word
0001H 高字节	通讯地址	R/W	0001~0247	Word
0001H 低字节	通讯波特率	R/W	0~3 对应 38400、 19200、9600、4800bps	Word
0002H	控制字	R/W	第 8 位-接线方式(0-三相四线， 1-三相三线)；第 7 位-输入电压范 围(0-400V， 1-100V)； 第 2 位-输入电流范围(0-5A， 1-1A)	Word
0003H	PT 变比	R/W	1~9999	Word
0004H	CT 变比	R/W	1~9999	Word
0005H-0022H	保留			Word
0023H 高字节	小数点 U(DPT)	R		Word
0023H 低字节	小数点 I(DCT)	R		Word
0024H 高字节	小数点 PQ(DPQ)	R		Word
0024H 低字节	符号 PQ	R		Word
0025H	相电压 UA	R	0-65535	Word
0026H	相电压 UB	R	0-65535	Word
0027H	相电压 UC	R	0-65535	Word
0028H	线电压 UAB	R	0-65535	Word
0029H	线电压 UBC	R	0-65535	Word
002AH	线电压 UAC	R	0-65535	Word
002BH	电流 IA	R	0-65535	Word
002CH	电流 IB	R	0-65535	Word
002DH	电流 IC	R	0-65535	Word
002EH	分相有功功率 PA	R	-32768-32768	Integer
002FH	分相有功功率 PB	R	-32768-32768	Integer
0030H	分相有功功率 PC	R	-32768-32768	Integer
0031H	总有功功率 P	R	-32768-32768	Integer
0032H	分相无功功率 QA	R	-32768-32768	Integer
0033H	分相无功功率 QB	R	-32768-32768	Integer
0034H	分相无功功率 QC	R	-32768-32768	Integer
0035H	总无功功率 Q	R	-32768-32768	Integer
0036H	分相功率因数 PFA	R	-1000-1000	Integer
0037H	分相功率因数 PFB	R	-1000-1000	Integer
0038H	分相功率因数 PFC	R	-1000-1000	Integer
0039H	总功率因数 PF	R	-1000-1000	Integer
003AH	分相视在功率 SA	R	0-65535	Word
003BH	分相视在功率 SB	R	0-65535	Word
003CH	分相视在功率 SC	R	0-65535	Word
003DH	总视在功率 S	R	0-65535	Word
003EH	频率 FR	R	4500-6000	Word
003FH-0040H	吸收有功电度 EP_imp 二次侧	R/W	0-999999999	Word
0041H-0042H	释放有功电度 EP_exp 二次侧	R/W	0-999999999	Dword

0043H-0044H	感性无功电度 EQ_imp 二次侧	R/W	0-999999999	Dword
0043H-0044H	容性无功电度 EQ_exp 二次侧	R/W	0-999999999	Dword
0045H-0046H	吸收有功电度 EpI 一次侧	R		Fword
0047H-0048H	释放有功电度 EpE 一次侧	R		Fword
004BH-004CH	感性无功电度 EqL 一次侧	R		Fword
004DH-004EH	容性无功电度 EqC 一次侧	R		Fword

几点说明:

- 数据类型：“BYTE”指1个字节；“word”指16位无符号整数；“Integer”指16位有符号整数；“Dword”指32位无符号整数，“Fword”指32位浮点数。
- 读写属性：“R”只读，读参量用03H号命令；“R/W”可读可写，写系统参量用10H号命令。禁止向未列出的或不具可写属性的地址写入。
- 波特率的设定范围4800bps,9600bps,19200bps,38400bps。在此范围外的设定是不允许的。如果写入超范围的设定值，变送器会启用默认波特率：38400bps。
- 电度一次侧时的值采用浮点变量数据类型。它用符号位表示数的符号，用阶码和尾数表示数的大小。变送器采用的数据格式为IEEE754数据格式具有24位精度，尾数的高位始终为“1”，因而不保存，位的分布如下
 - 1位符号位；
 - 8位指数位；
 - 23位尾数。

符号位是最高位，尾数为最低的23位，按字节描述如下：

地址	+0	+1	+2	+3
内容	SEEE EEEE	EMMM MMMM	MMMM MMMM	MMMM MMMM

其中，S：符号位，1表示负，0表示正；

E：阶码（在两个字节中）偏移为127；

M：23位尾数，最高位为“1”。

具体举例如下：

读出 0 10001110 100 1011 1010 1100 0000 0000B

0 代表符号位，“1”为负，“0”为正；

10001110 为计算指数，设为a，a为10进制，a为142；

100 1011 1010 1100 0000 0000 为计算尾数，设为b，b为10进制，b为4959232。

计算公式：

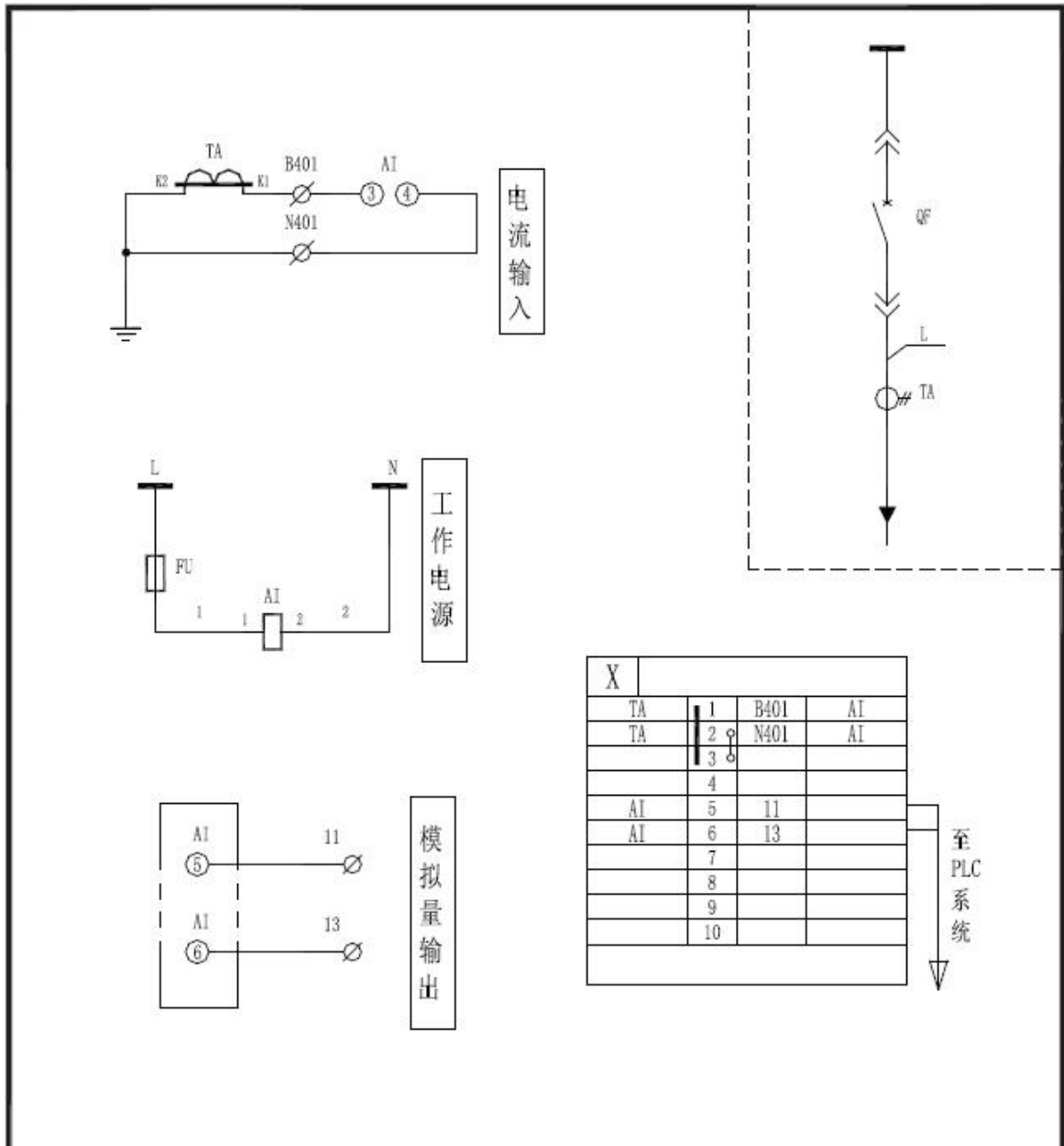
$$\text{一次侧电量} = (-1)^S \times 2^{(E-127)} \times \left(1 + \frac{M}{2^{23}} \right)$$

上例计算结果为：

$$= (-1)^0 \times 2^{(142-127)} \times \left(1 + \frac{4959232}{2^{23}} \right) = 52140$$

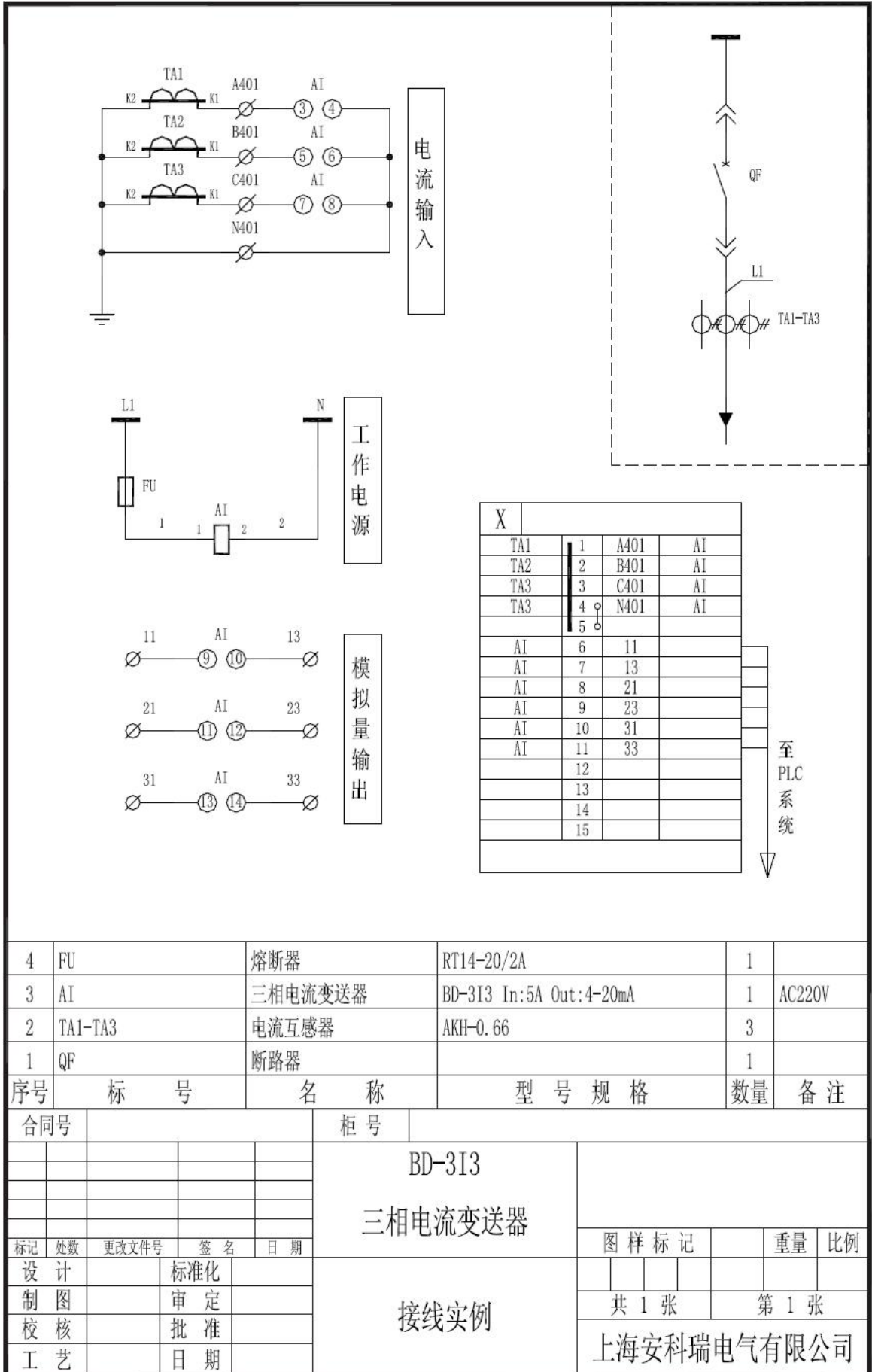
7 订货实例

7.1 BD-AI 接线实例



4	FU	熔断器	RT14-20/2A	1	
3	AI	单相电流变送器	BD-AI In:5A Out:4-20mA	1	AC220V
2	TA	电流互感器	AKH-0.66	1	
1	QF	断路器		1	
序号	标号	名称	型号规格	数量	备注
合同号		柜号			
			BD-AI 单相电流变送器		
标记	处数	更改文件号	签名	日期	
设计			标准化		
制图			审定		
校核			批准		
工艺			日期		
			接线实例		
			图样标记		重量 比例
			共 1 张		第 1 张
上海安科瑞电气有限公司					

7.2 BD-3I3 接线实例

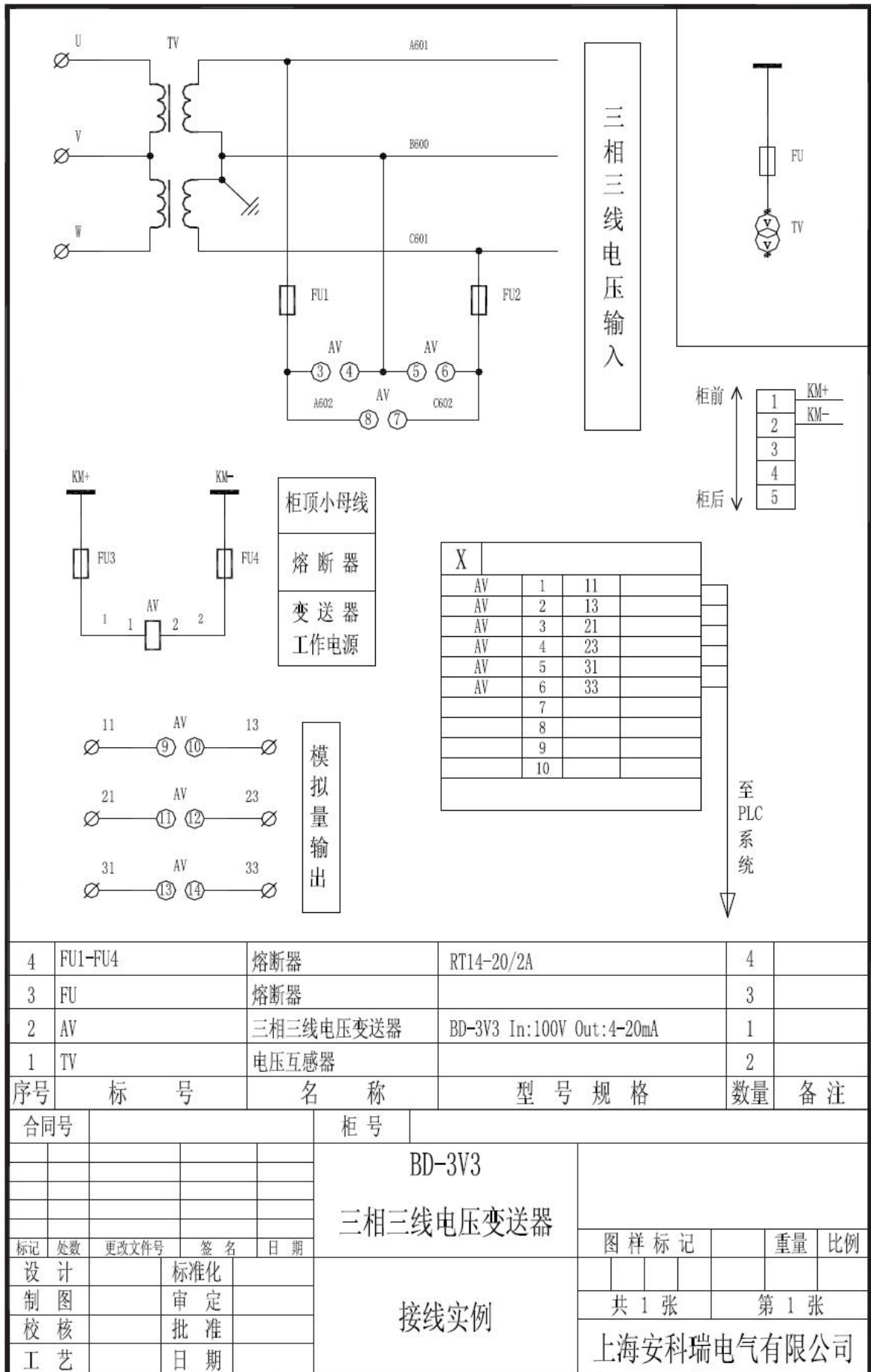


X	1	A401	AI
TA1	1	A401	AI
TA2	2	B401	AI
TA3	3	C401	AI
TA3	4	N401	AI
	5		
AI	6	11	
AI	7	13	
AI	8	21	
AI	9	23	
AI	10	31	
AI	11	33	
	12		
	13		
	14		
	15		

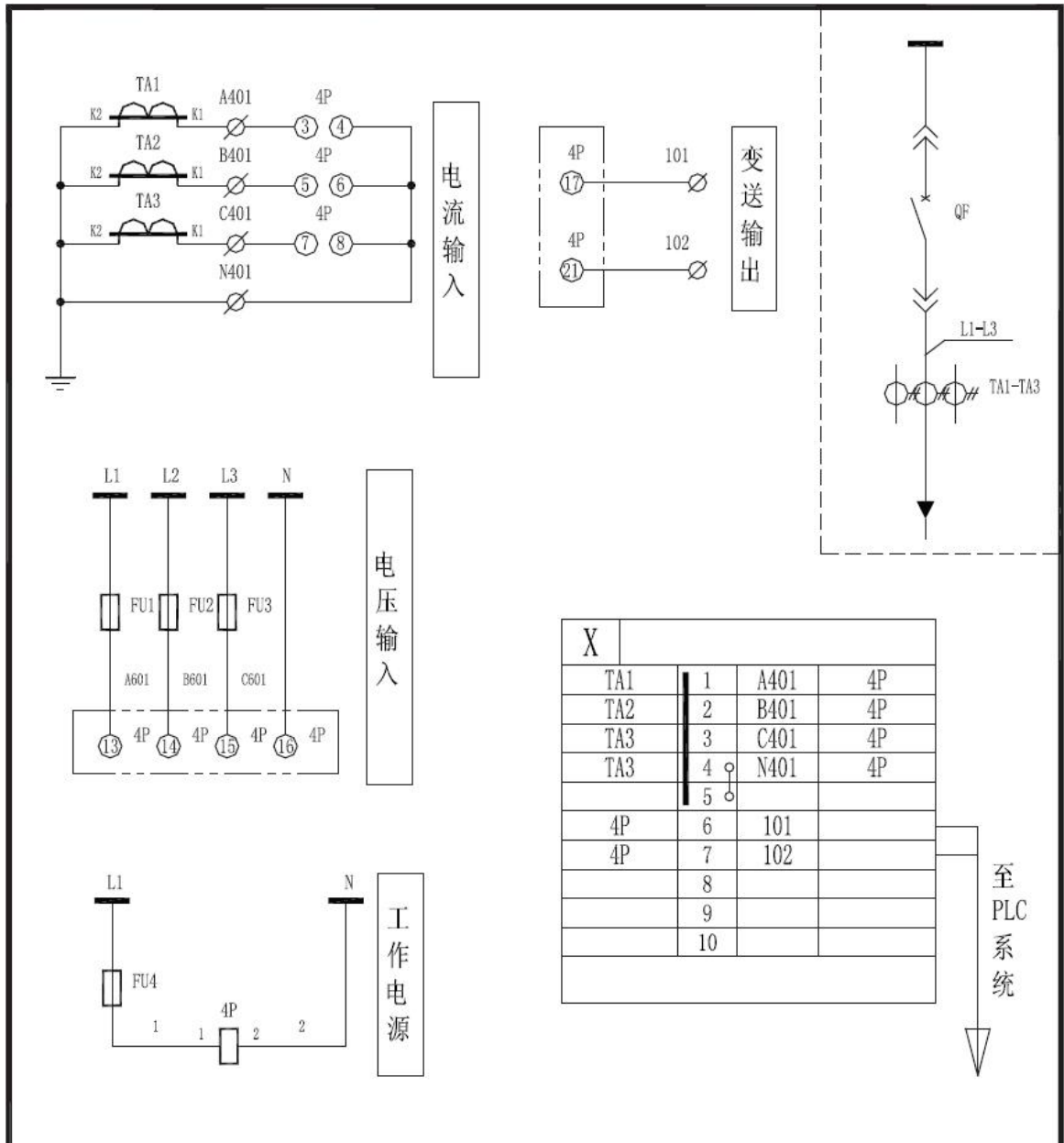
至 PLC 系统

4	FU	熔断器	RT14-20/2A	1	
3	AI	三相电流变送器	BD-3I3 In:5A Out:4-20mA	1	AC220V
2	TA1-TA3	电流互感器	AKH-0.66	3	
1	QF	断路器		1	
序号	标号	名称	型号规格	数量	备注
合同号		柜号			
			BD-3I3		
			三相电流变送器		
标记	处数	更改文件号	签名	日期	
设计			标准化		
制图			审定		
校核			批准		
工艺			日期		
			接线实例		
			上海安科瑞电气有限公司		

7.3 BD-3V3 接线实例



7.4 BD-4P 接线实例



4	FU1-FU4	熔断器	RT14-20/2A	4	
3	4P	有功功率变送器	BD-4P In:220V, 5A Out:4-20mA	1	AC220V
2	TA1-TA3	电流互感器	AKH-0.66	3	
1	QF	断路器		1	
序号	标号	名称	型号规格	数量	备注
合同号		柜号			
			BD-4P		
			三相四线有功功率变送器		
标记	处数	更改文件号	签名	日期	
设计			标准化		
制图			审定		
校核			批准		
工艺			日期		
接线实例			图样标记		重量 比例
			共 1 张		第 1 张
上海安科瑞电气有限公司					

7.5 BD-4E 接线实例

4	FU1-FU4	熔断器	RT14-20/2A	4	
3	AE	多电量数字变送器	BD-4E In:220V, 5A Out:4-20mA	1	AC220V
2	TA1-TA3	电流互感器	AKH-0.66	3	
1	QF	断路器		1	

序号	标号	名称	型号规格	数量	备注
BD-4E					
三相四线多电量数字变送器					

设计	审核	校对	工艺
标准	标准	标准	标准
日期	日期	日期	日期

图样标记	重量	比例
共1张	第1张	第1张
上海安科瑞电气有限公司		

电压输入

电流输入

脉冲量输出

通讯接口

模拟变送输出

至 PLC 系统

至 脉冲接收器

总部：安科瑞电气股份有限公司

地址：上海市嘉定马东工业园区育绿路 253 号

生产基地：江苏安科瑞电器制造有限公司

地址：江阴市南闸镇东盟工业园区宏图路 31 号

电话：18860995116

说明书修订记录

日期	旧版本	新版本	修改内容
2020-09-10	V1.5	V1.6	1.去除功率因数变送器和频率变送器相关内容 2.型号说明中辅助代号增加：4----四路输出
2020-12-11	V1.6	V1.7	1.增加 BD-AI2，BD-AV2 接线图 2.功率变送器选型中增加频率变送器和功率因数变送器