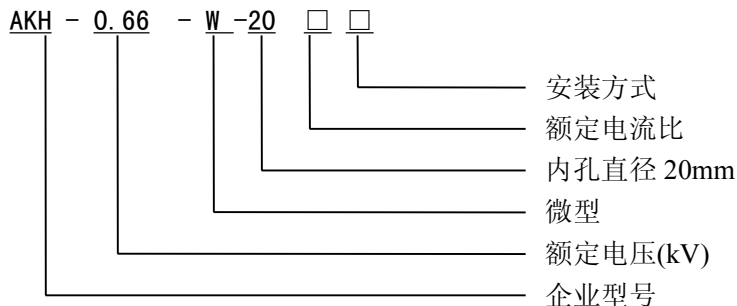


## AKH-0.66 W-20 系列电流互感器

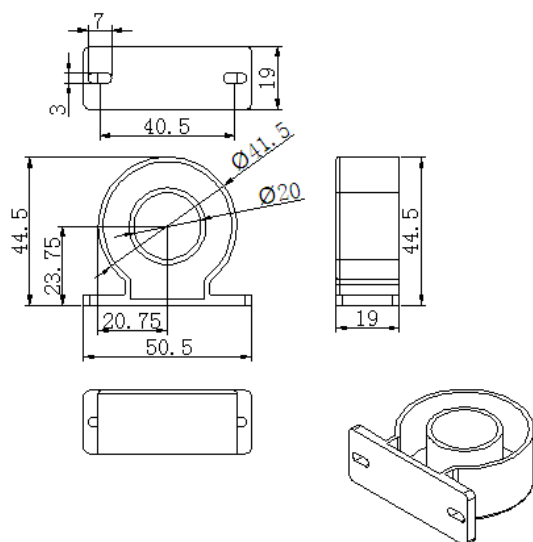
### 1. 产品特点

该产品为圆型，输出为 20mA 等小电流信号，与我公司生产的 AMC16 多回路电力仪表配套使用，产品具有体积小，精度高，带载能力强，安装方便等优点，为用户实现多回路监控节约成本。

### 2. 型号说明



### 3. 规格尺寸



注：一次电流从P1面，从P2（灌胶）出；二次引出线固定在P2面，其中红色为S1，黄色为S2，线长为2m。

注：特殊产品线长可根据需要定制。

### 4. 规格参数对照表

规格	额定电 流比	准确级及相应额定负荷 (Ω)			穿心 匝数	电缆最大 外径(mm)
		0.2级	0.5级	1级		
W-20	5/20mA		10		4	Φ20
	10-15/20mA		10		2	
	30/10mA	10			1	
	30-200/20mA	10			1	