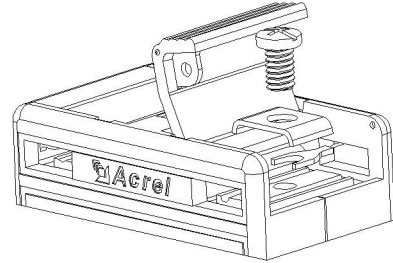


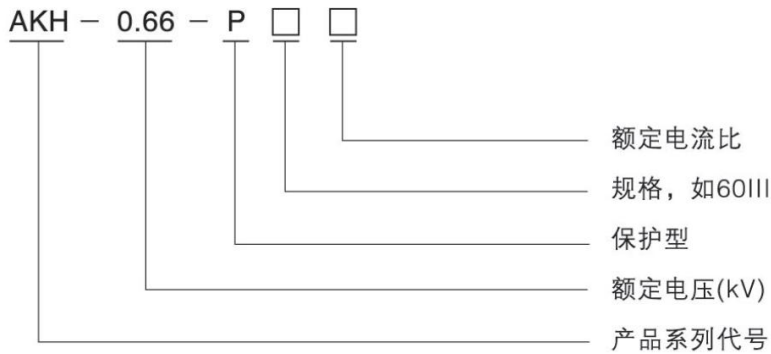
AKH-0.66P 低压保护用电流互感器

1. 产品特点

主要适用于多根母排穿越的继电保护回路，该产品为保护系统检测短路或过载电流而开发，具有不同准确级和准确限值系数，可扩展为不同穿孔尺寸，广泛应用于低压配电保护系统、电厂以及工矿企业线路，可与我司的 ARD3T 电动机保护器单元、ALP 线路保护配套使用，也可与 ABB 的 SPAJ140C 继电器配套使用。



2. 型号说明



3. 规格尺寸

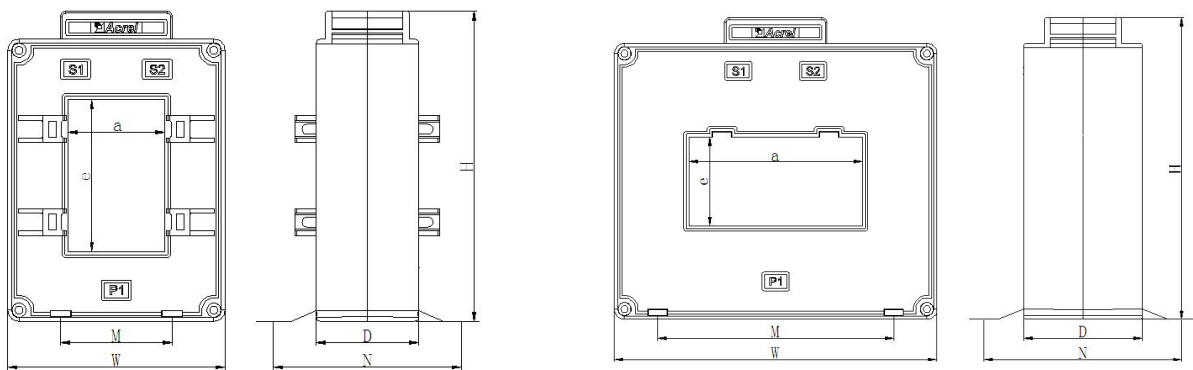


图1

图2

规格	尺寸	外形尺寸 (mm)			穿孔尺寸 (mm)		安装尺寸 (mm)		图 形	公差 (mm)
		W	H	D	a	e	M	N		
P-60 III		117	147	55	52	62	60	70.5	图 1	± 1
P-80 III		117	167	55	52	82	60	70.5	图 1	
P-100 III		120	190	55	52	102	60	70.5	图 1	

江苏安科瑞电器制造有限公司

电话: 18860995116

地址: 江苏省江阴市南闸东盟工业园东盟路5号

传 真: 0510-86179835

E-mail: acrelct@email.acrel.cn

P-130 III	125	224	55	52	132	60	70.5	图 1
P-60×50 II	112	177	70	62	52	60	/	图 2
P-80×50 II	132	177	70	82	52	80	/	图 2
P-100×50 II	190	177	70	102	52	139	/	图 2
P-130×50 II	220	177	75	131	51	170	/	图 2
P-170×100 II	227	230	60	172	105	103	83	图 2
P-180×50 II	239	181	60	185	55	40	83	图 2
P-220×50 II	280	190	60	225	55	65/55/65	83	图 2

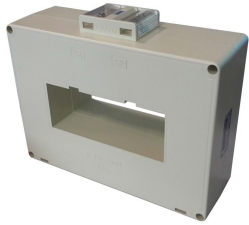
4. 规格参数



规格	额定电流比(A)	准确级及相应额定负荷(VA)			穿心匝数(匝)	母排规格(mm)/根数	安装方式
		5P5	5P10	5P15			
P-60III	200-250/5(1)	5	/	/	1	60×10/ 1-3	E
	300-500/5(1)	5	2.5	/	1		
	600-1500/5(1)	10	5	2.5	1		
P-80III	500-600/5(1)	5	2.5	/	1	80×10/ 1-3	
	700-1250/5(1)	10	5	/	1		
	1500/5(1)	10	5	2.5	1		
	2000-3000/5(1)	15	10	2.5	1		
P-100III	600/5(1)	5	2.5	/	1	100×10/ 1-3	
	700-1250/5(1)	10	5	/	1		
	1500/5(1)	10	5	2.5	1		
	2000-3000/5(1)	15	10	2.5	1		
P-130III	1000/5(1)	15	10	2.5	1	130×10/1-3 125×10/1-3	
	1200-1250/5(1)	15	10	5	1		
	1500-2000/5(1)	20	10	5	1		
	2500-3000/5(1)	30	15	5	1		
	4000-5000/5(1)	30	15	2.5	1		



规格	额定电流比(A)	准确级及相应额定负荷(VA)				穿心匝数	母排规格(mm)/根数	安装方式
		5P5	5P10	5P15	5P20			
P-60×50II	100/5(1)	2.5	/	/	/	1	60×10/ 1-3	D
	150/5(1)	2.5	1.5	/	/	1		
	200/5(1)	5	1.5	/	/	1		
	300/5(1)	5	2.5	/	/	1		
	400/5(1)	10	2.5	/	/	1		
	500-800/5(1)	5	2.5	/	/	1		
	1000-2000/5(1)	15	10	5	2.5	1		
P-80×50II	200-300/5(1)	5	2.5	/	/	1	80×10/	D



	400-600/5(1)	10	5	2.5	/	1	1-3	
	1000/5(1)	15	10	5	/			
	800-2000/5(1)	15	10	5	2.5	1		
	2500/5(1)	20	15	10	5	1		
P-100×50II	600-800/5(1)	10	5	2.5	/	1	100×10/ 1-3	D
	1000-1500/5(1)	15	10	5	2.5	1		
	2000-4000/5(1)	20	15	10	5	1		
P-130×50II	600-800/5(1)	10	5	2.5	/	1	120×10/ 1-3	D
	1000-1250/5(1)	15	10	5	2.5	1		
	1500/5(1)	20	15	5	2.5	1	125×10/ 1-3	
	2000-2500/5(1)	20	15	10	5	1		
	3000-5000/5(1)	30	15	10	5	1	130×10/ 1-3	



规格	额定电流比(A)	准确级及相应额定负荷(VA)				穿心 匝数	母排规格 (mm)/根数	安装 方式
		5P5	5P10	5P15	5P20			
P-170×100II	1000/5(1)	10	2.5	1	/	1	160×10/1-3 80×10/3-6	D
	1250-2500/5(1)	15	5	1	/	1		
	3000/5(1)	20	5	1	/	1		
	4000-5000/5(1)	30	10	1	/	1		
P-180×50II	1000-2000/5(1)	15	10	5	/	1	180×10/1-3 80×10/3-6	D
	2500-3000/5(1)	20	10	5	/	1		
	4000-5000/5(1)	30	15	1	/	1		
P-220×50II	1000/5(1)	15	10	2.5	/	1	220×10/1-3 100×10/1-6	D
	1250-2000/5(1)	15	10	5	/	1		
	2500-3000/5(1)	20	10	5	2.5	1		
	4000-6300/5(1)	30	15	10	5	1		

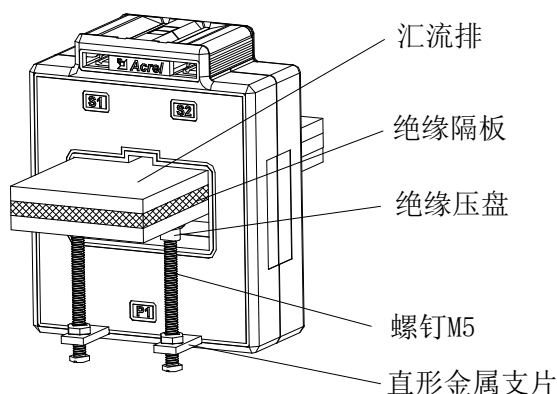
注：额定一次电流的标准值为：10A、12.5A、15A、20A、25A、30A、40A、50A、60A、75A以及它们十进位倍数或小数，有下划线的是优先值。

5. 使用环境

- 额定工作电压 AC0.66kV（等效 AC0.69kV，GB156-2003）
- 额定频率 50-60Hz
- 环境温度-30℃~70℃
- 海拔高度≤3000m
- 工频耐压 3000V/1min 50Hz
- 用于没有雨雪直接侵袭，无严重污染及剧烈震动的场所

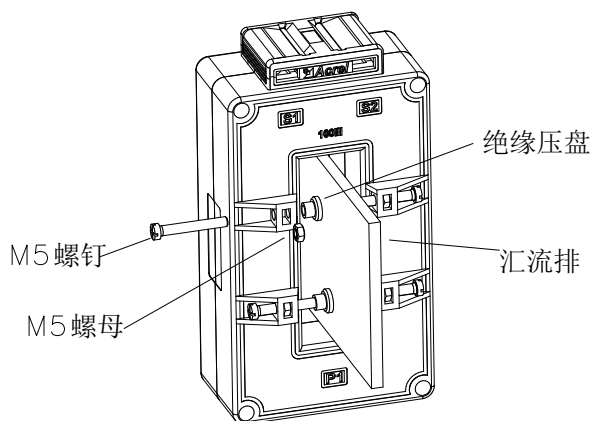
6. 安装示意图

D 型安装：



D. 双片压盘固定

E 型安装：



E. 母线固定

7. 成品检验项目

序号	名称	测试条件	标准测试仪器	产品检定周期	产品检定依据
1	外观、端子标志	温度 20-25℃ 湿度 50-65%	HLS-50G2 标准电流互感器、 HES-1 数字式互感器校验仪 FY47 电流互感器负载箱 FY49 电流互感器负载箱、 LK2673 耐压测试仪 ZC25-4 绝缘电阻摇表、 HKY-9908 电流互感器开路测试 仪	2 年	GB 20840. 2-2014 《电流互感器》 JJG313-2010 检定规程
2	工频耐压				
3	绝缘电阻				
4	误差试验				
5	开路试验				

注：电流互感器使用时，二次不得开路，二次出线 S2 需接地！